

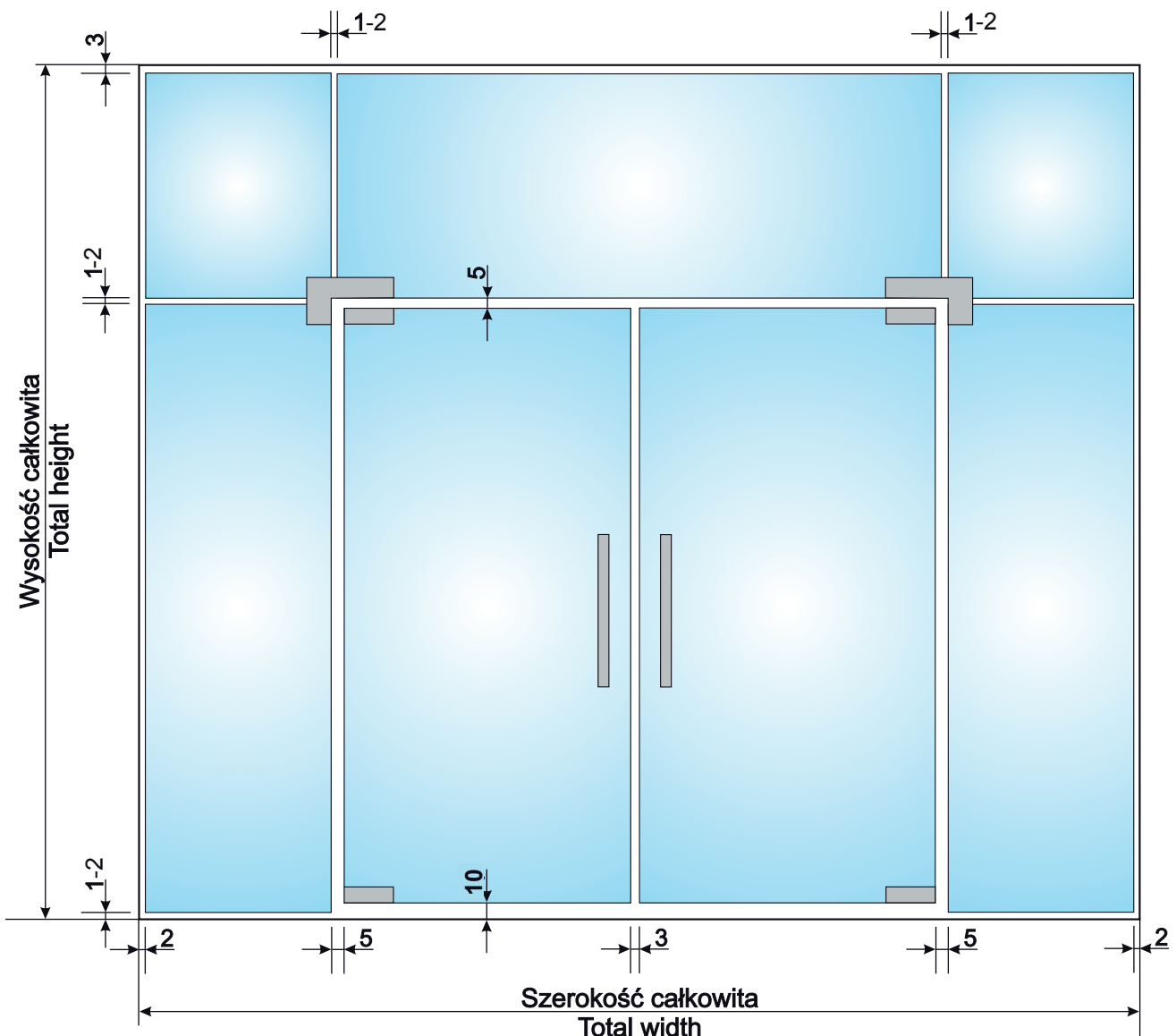
Zalecane luzy montażowe pomiędzy szymbami
Recommended tolerances between glasses

Zalecane wycięcia szkła pod okucia serii M-8xx umożliwiają regulację przesunięcia szyby $\pm 2\text{mm}$ w każdym kierunku.

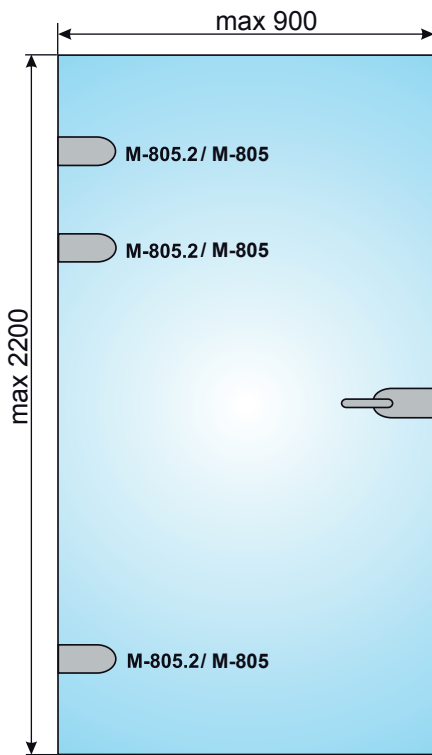
Poniższy rysunek przedstawia zalecany dobór wymiarów szyby w zależności od wielkości zabudowy. Zawsze jednak należy wziąć pod uwagę możliwość niedokładnego wykonania otworu zabudowy przeznaczonej pod konstrukcję całoszklaną i odpowiednio zmienić szczelinę pomiędzy ścianą a szybą.

Recommended glass cutting for fittings series M-8xx allow to adjust glass $\pm 2\text{ mm}$ in each direction.

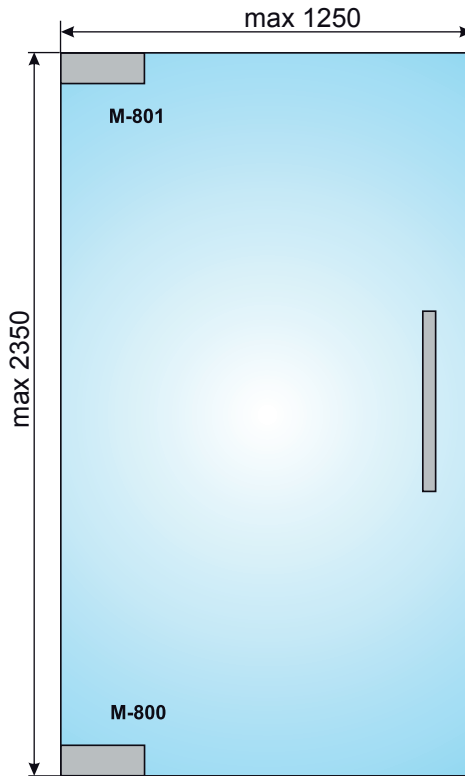
The drasash below shows the recommended dimensions of the glass sections, depending on the size of opening. However always should be considered the possibility of inaccurate preparation of the opening in the building intended for the glass construction and appropriate tolerances between wall and glass should be changed.



Zalecane maksymalne wymiary i masy skrzydeł dla drzwi ze szkła hartowanego
Recommended maximum dimensions and weights of sashes for tempered glass doors



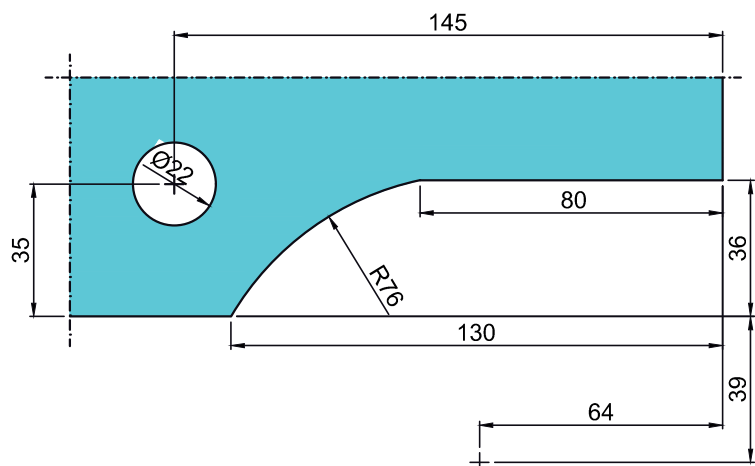
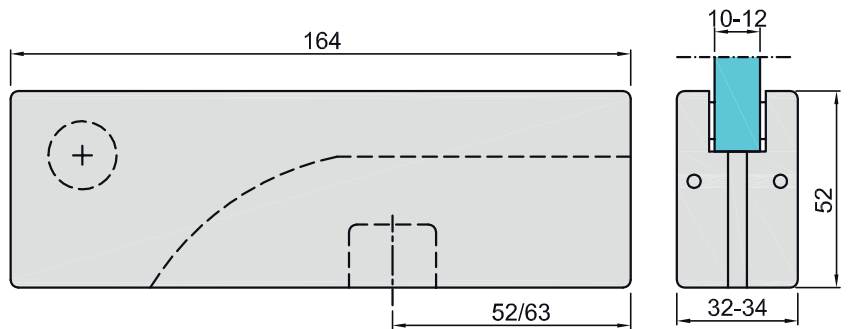
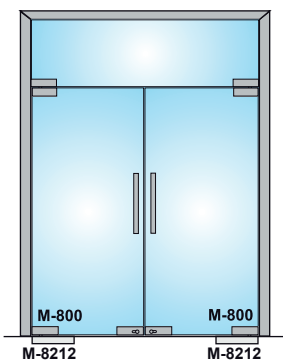
Maks. ciężar skrzydła - 45 kg
Max. sash weight - 45 kg



Maks. ciężar skrzydła - 100 kg
Max. sash weight - 100 kg

M-800

Zawias dolny
Bottom hinge



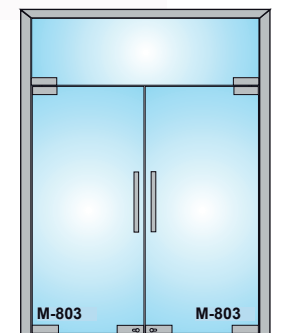
srebrna anoda
silver anodized
 matowa stal nierdzewna
satin stainless steel

M-803

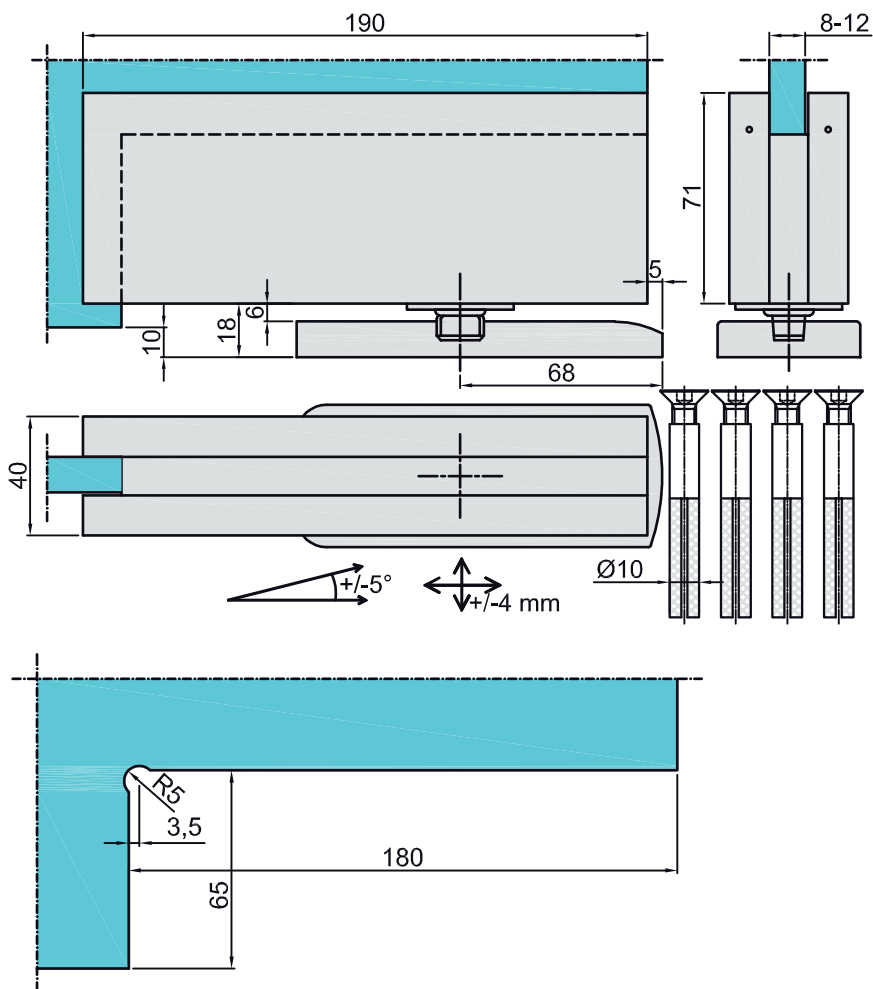
Zawias dolny z samozamykaczem
Bottom hinge with door closer

Szerokość skrzydła - 850-1000 mm
Maksymalna waga drzwi - 100 kg
Funkcja stop na 90°
Maksymalne otwarcie - 145°

Maximum door width - 850-1000 mm
Maximum door weight - 100 kg
Function stop at 90°
Maximum opening - 145°

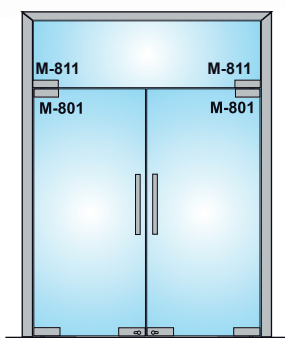


matowa stal nierdzewna
satin stainless steel



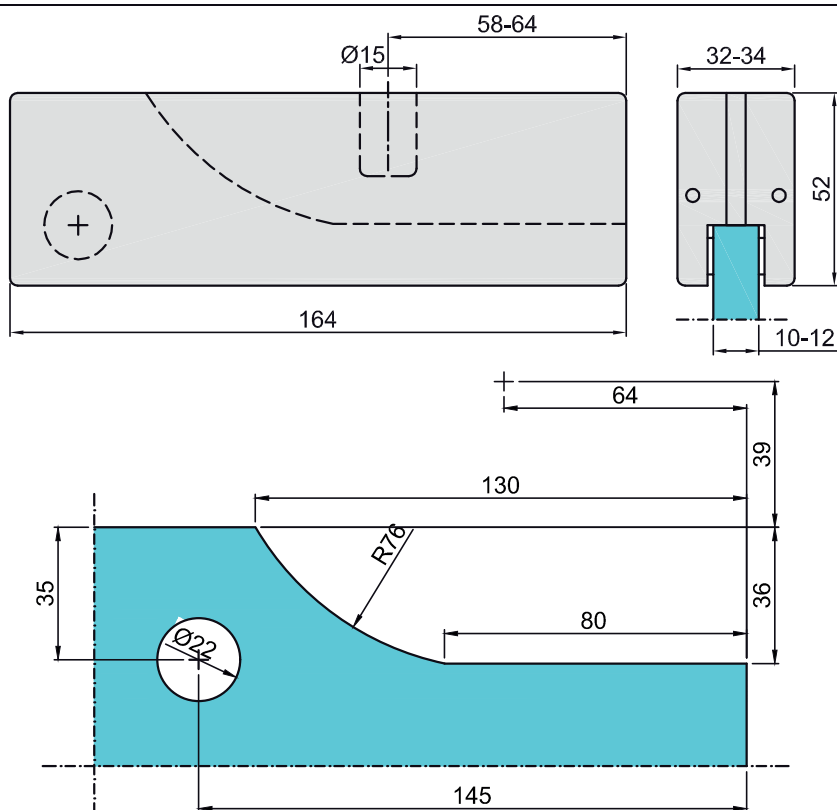
M-801

Zawias górny drzwi zawieszanych
Top hinge for centre-hung doors



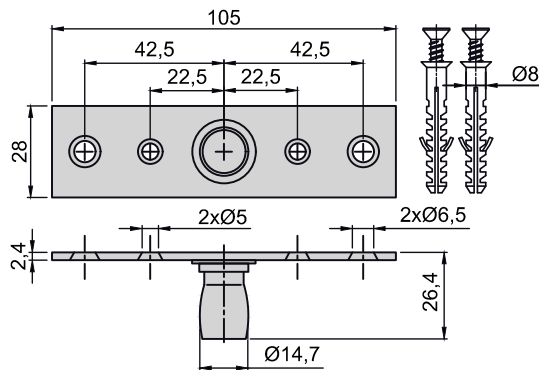
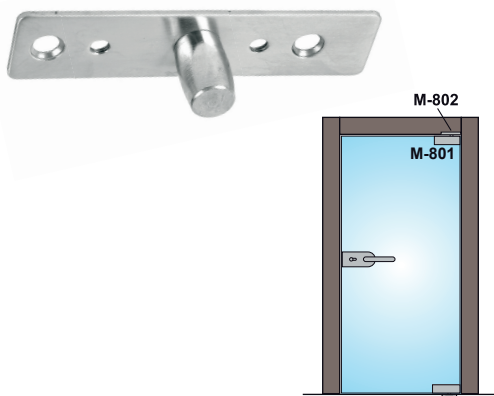
srebrna anoda
silver anodized

matowa stal nierdzewna
satin stainless steel



M-802

Płytki z trzpieniem do zawiasu M-801
Plate with pivot for M-801 hinge



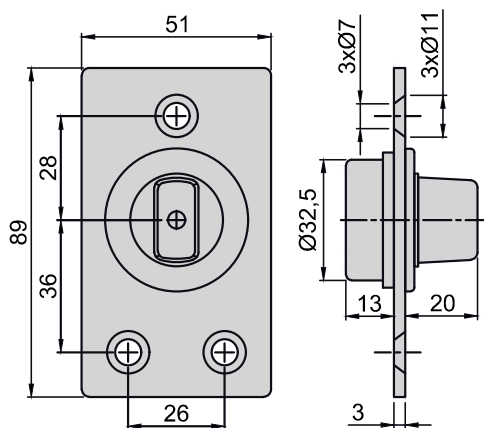
matowa stal nierdzewna
satin stainless steel

M-802B-N

Zawias podłogowy
Floor hinge

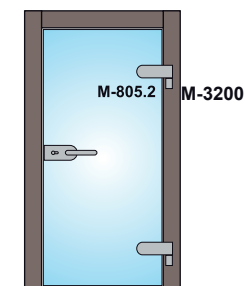


matowa stal nierdzewna
satin stainless steel



M-805.2

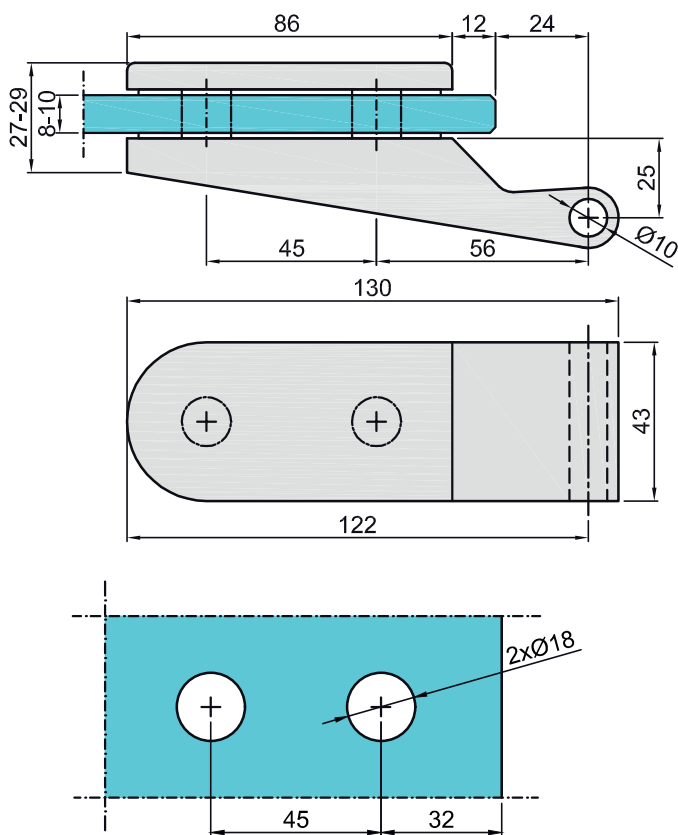
Zawias drzwi pojedynczych
Hinge for single acting door



srebrna anoda
silver anodized

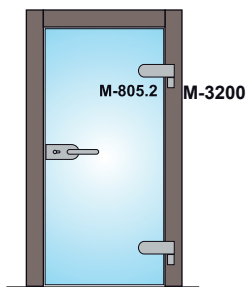


matowa stal nierdzewna
satin stainless steel



M-3200

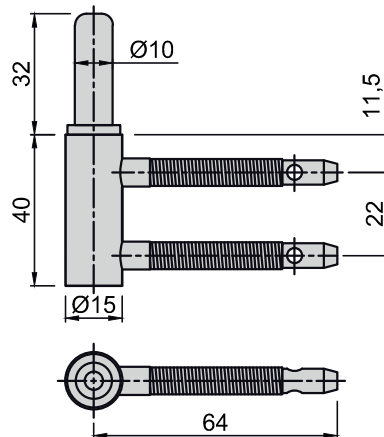
Trzpień do zawiasu M-805.2
Pivot for M-805.2 hinge



srebrna anoda
silver anodized

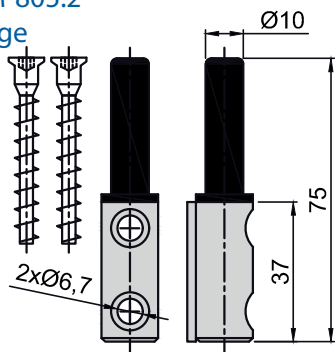


matowa stal nierdzewna
satin stainless steel



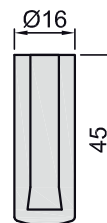
AGT-1 (K3172)

Trzpień do zawiasu M-805.2
Pivot for M-805.2 hinge



AGT-0 (SW004)

Ośłona trzpienia AGT-1 (K3172)
Cover for pivot AGT-1(K3172)



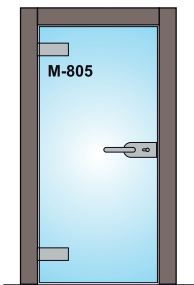
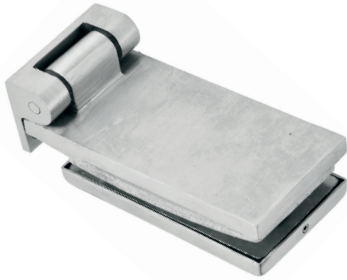
satyna
satin



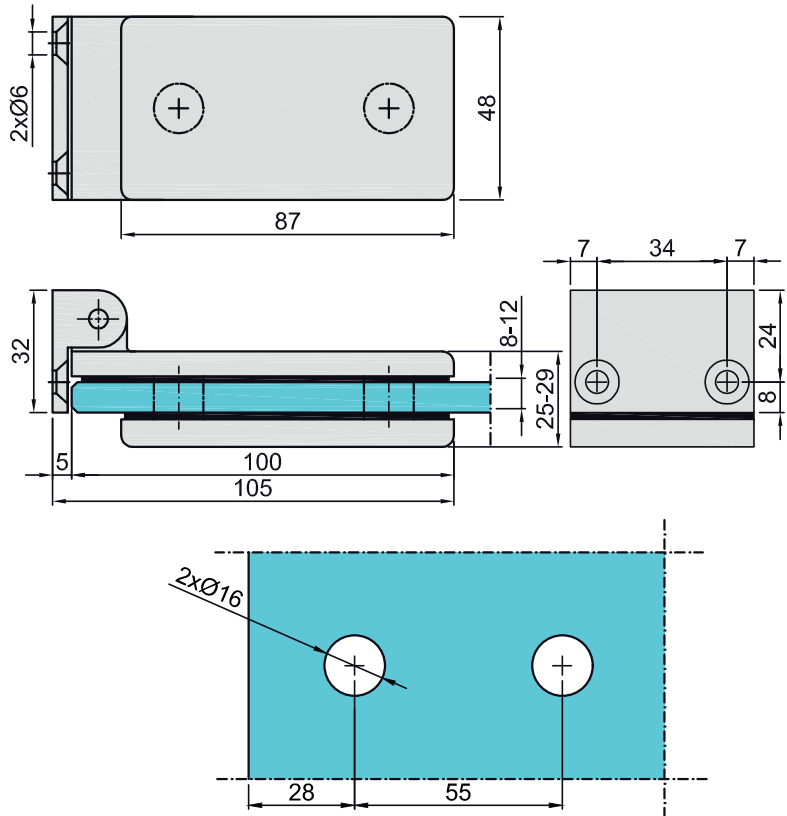
srebrna anoda
silver anodized

M-805

Zawias do drzwi zderzakowych
Patch hinge for single acting doors



- srebrna anoda
silver anodized
- matowa stal nierdzewna
satin stainless steel

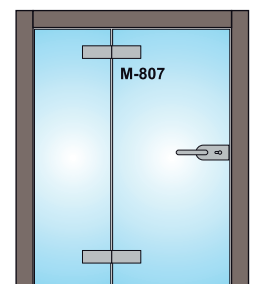


* uwaga, w przypadku montażu zawiasów do ościeżnicy 45107 otwory w szkle wierceć, tak jak pokazano na str. 26-28 katalogu.

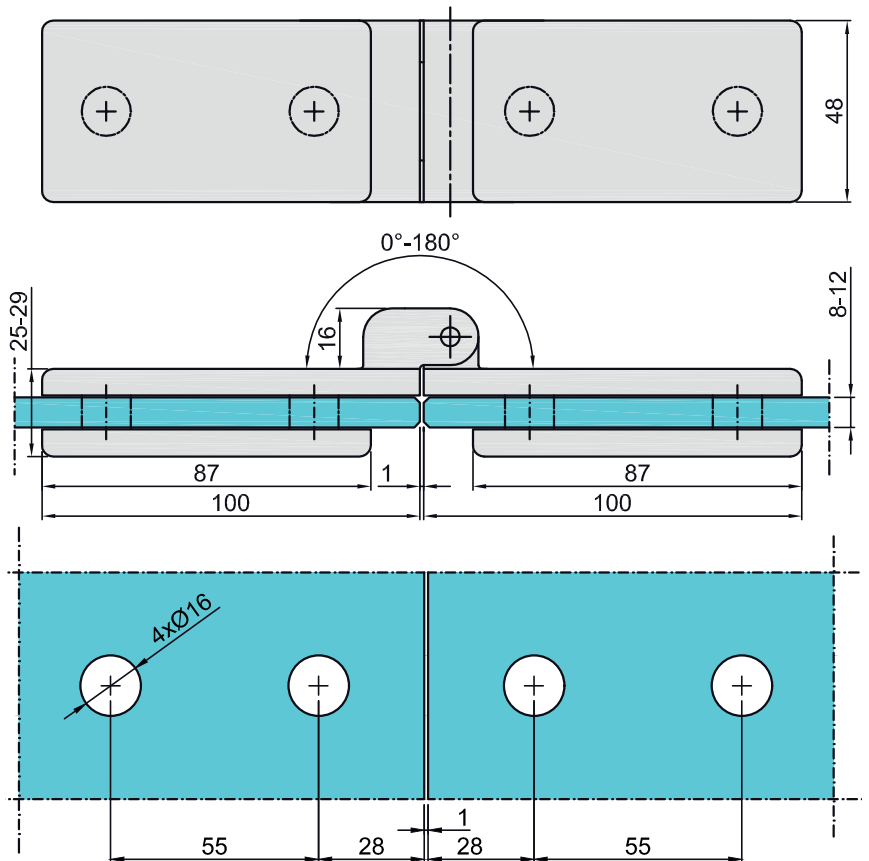
* attention, in the case of fixing hinges to the 45107 frame, drill holes as shown on pages 26-28 in this catalogue.

M-807

Zawias podwójny do drzwi z naświetlem
Double patch hinge for door with fanlight

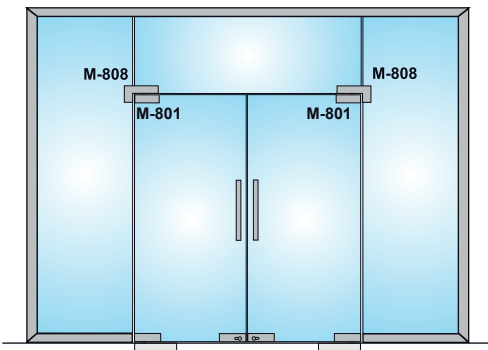
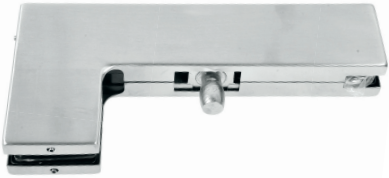


- srebrna anoda
silver anodized
- matowa stal nierdzewna
satin stainless steel

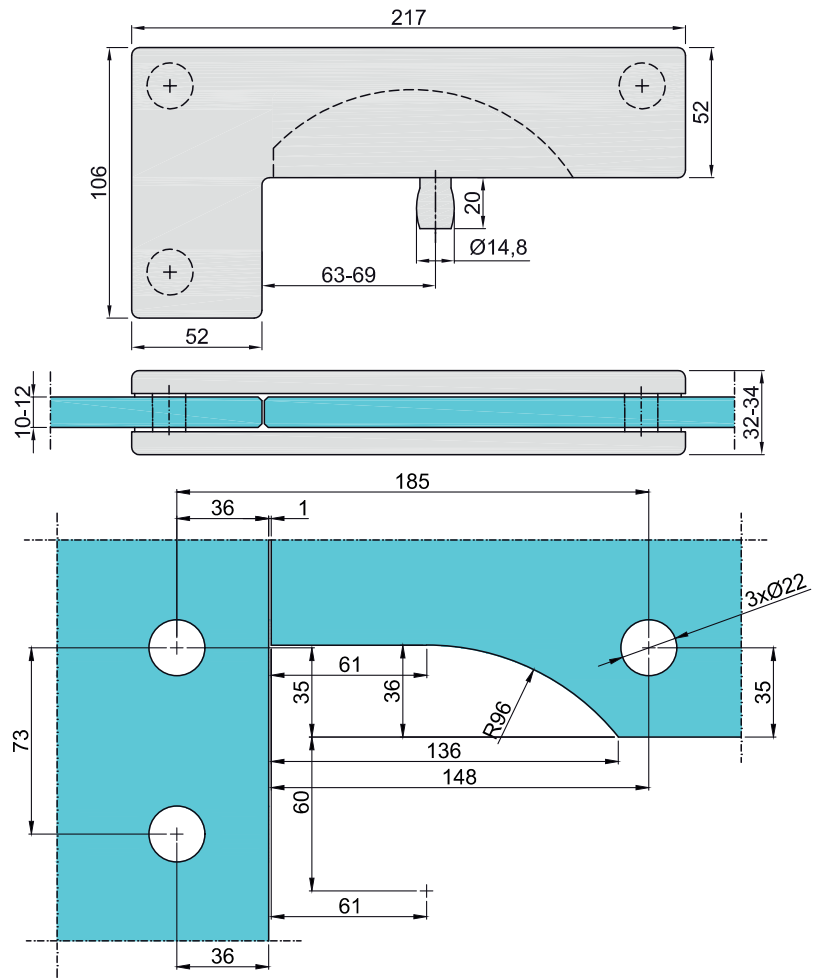


M-808

Klamra z trzpieniem zawiasu górnego łącząca 2 panele
Clamp with pivot connecting 2 panels

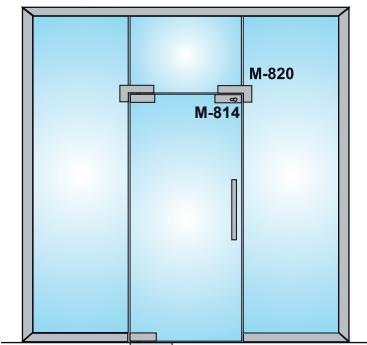


srebrna anoda
silver anodized
 matowa stal nierdzewna
satin stainless steel

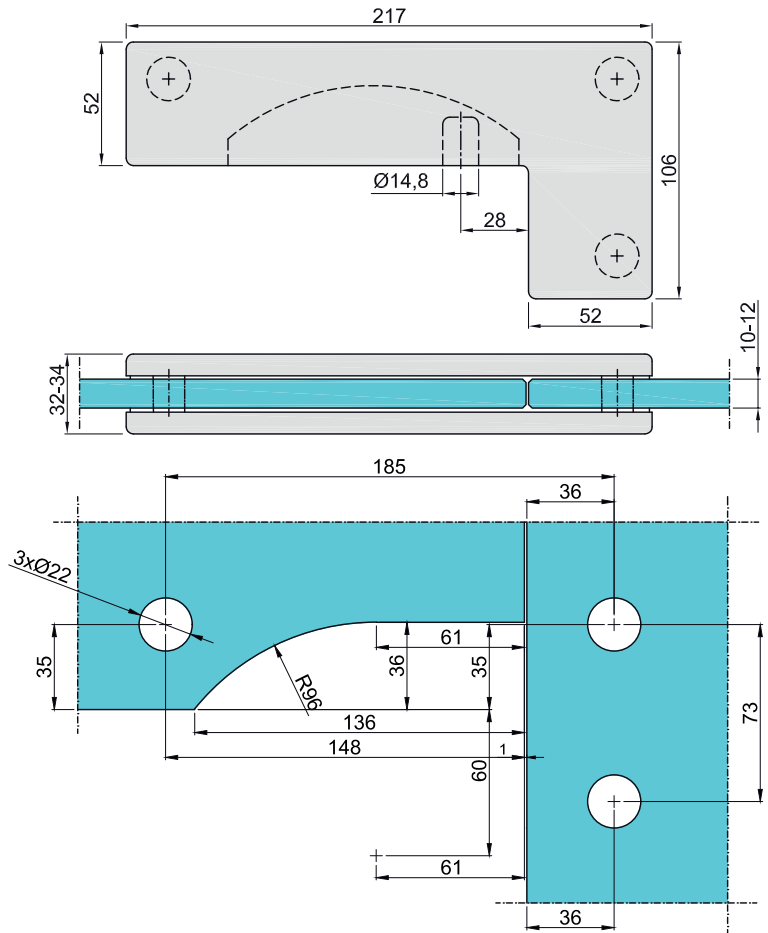


M-820

Klamra z gniazdem rygła łącząca 2 panele
Clamp with bolt keeper connecting 2 panels

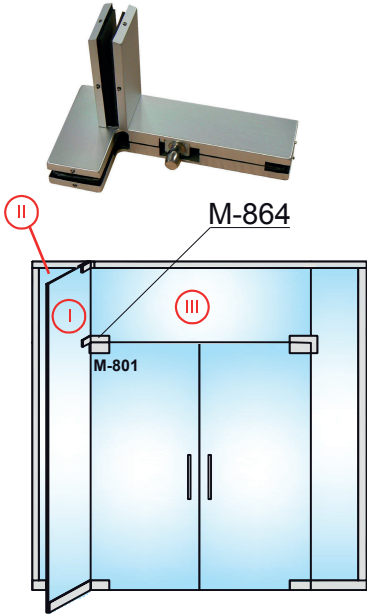


srebrna anoda
silver anodized
 matowa stal nierdzewna
satin stainless steel

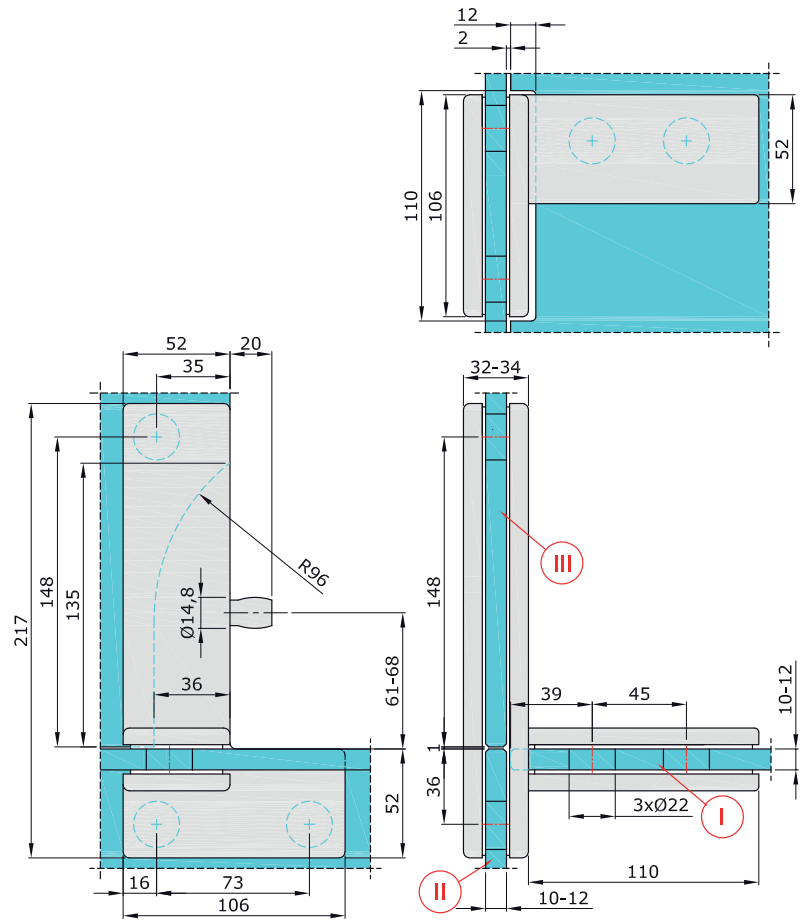


M-864

Klamra prawa z trzpieniem zawiasu górnego łącząca 3 panele
Right clamp with pivot connecting 3 panels

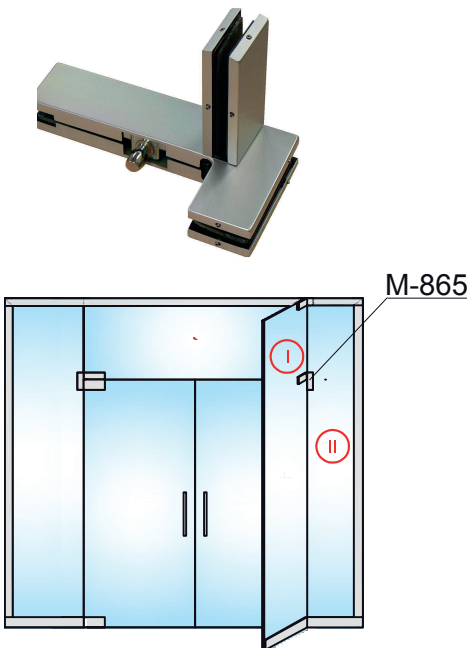


srebrna anoda
silver anodized
 matowa stal nierdzewna
satin stainless steel

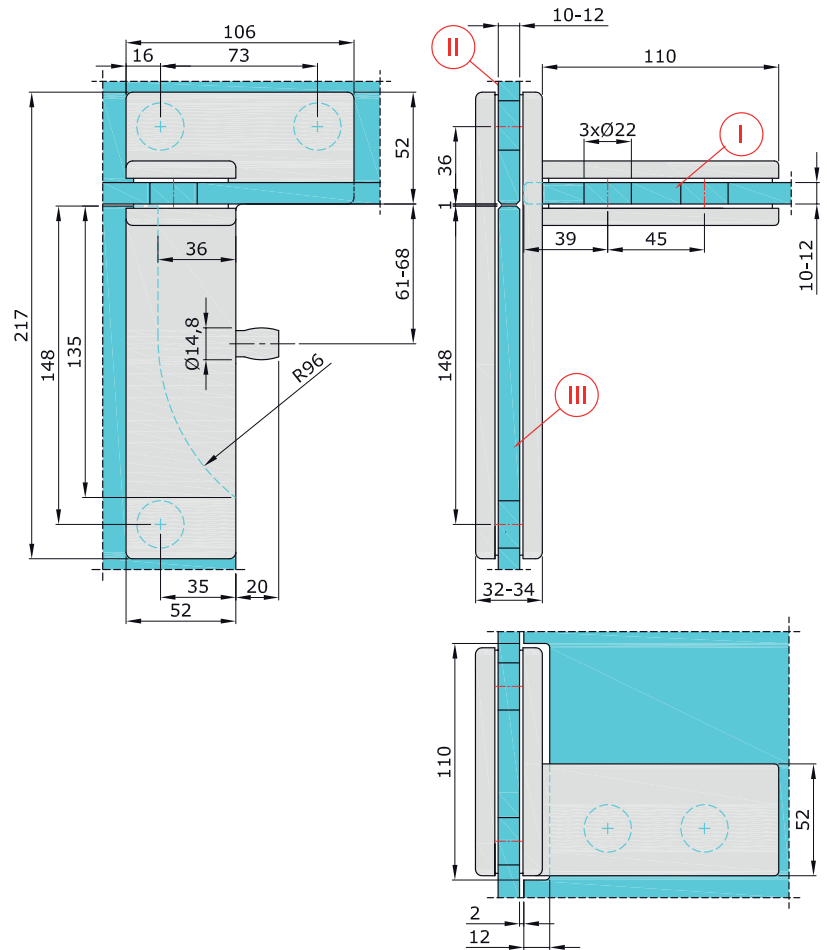


M-865

Klamra lewa z trzpieniem zawiasu górnego łącząca 3 panele
Left clamp with pivot connecting 3 panels doors

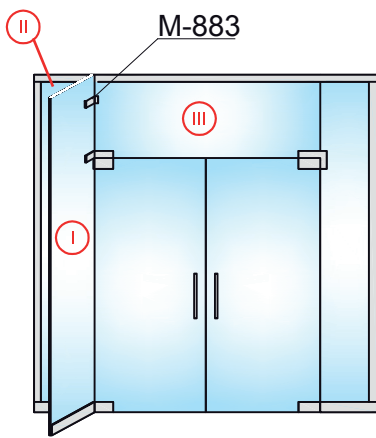
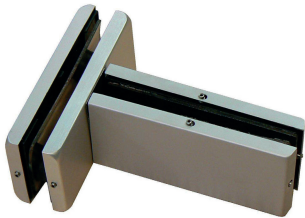


srebrna anoda
silver anodized
 matowa stal nierdzewna
satin stainless steel

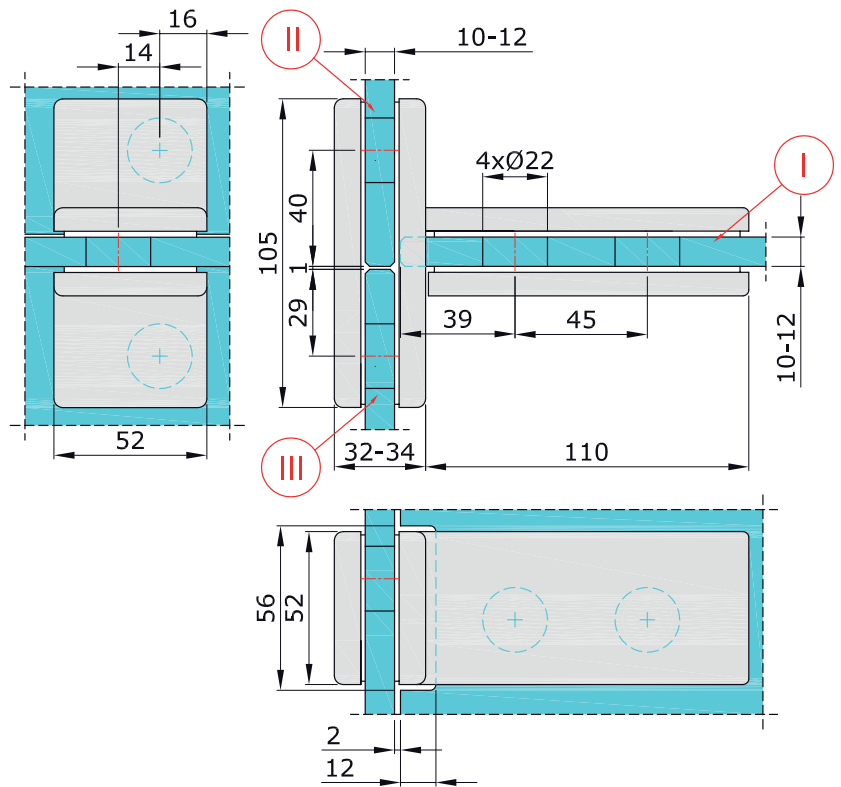


M-883

Klamra łącząca 2 lub 3 panele
Clamp for connecting 2 or 3 panels

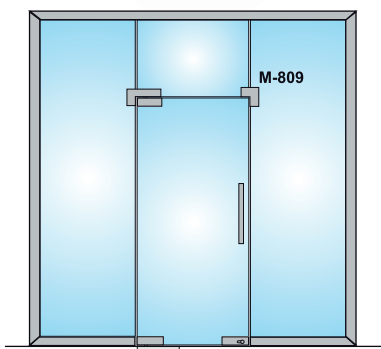


-
 srebrna anoda
silver anodized
-
 matowa stal nierdzewna
satin stainless steel

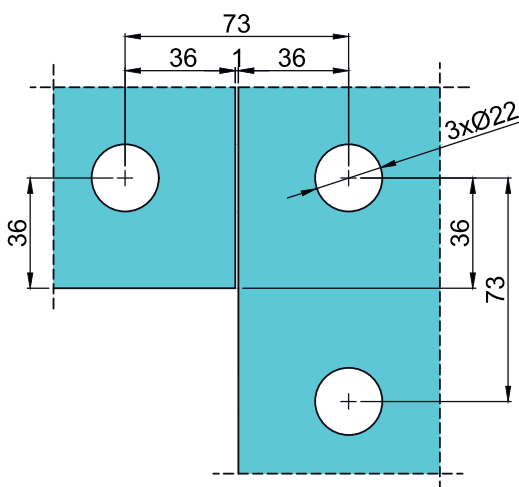
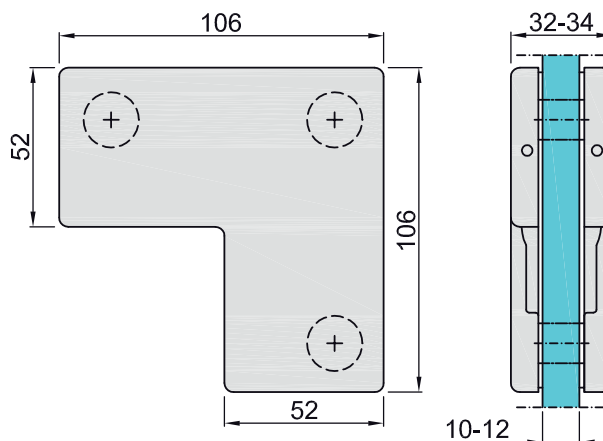


M-809

Łącznik kątowy (od strony klamki)
Transom and side panel link patch
(handle side)

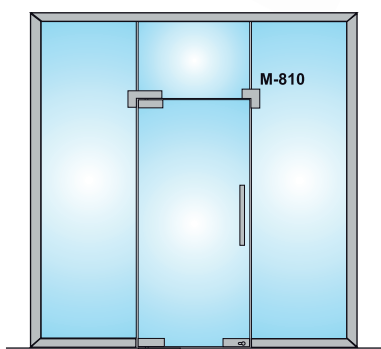
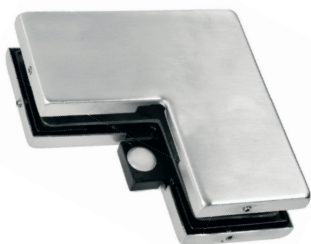


srebrna anoda
silver anodized
 matowa stal nierdzewna
satin stainless steel

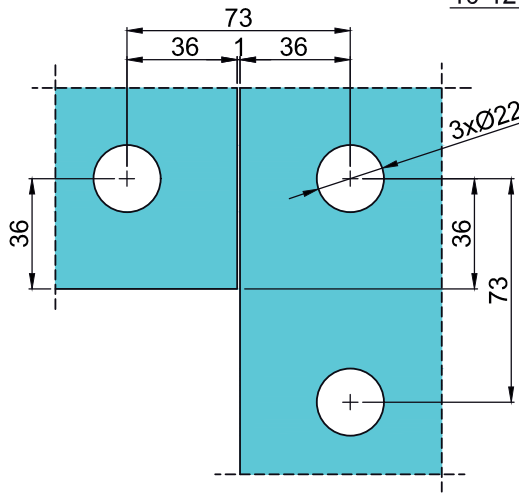
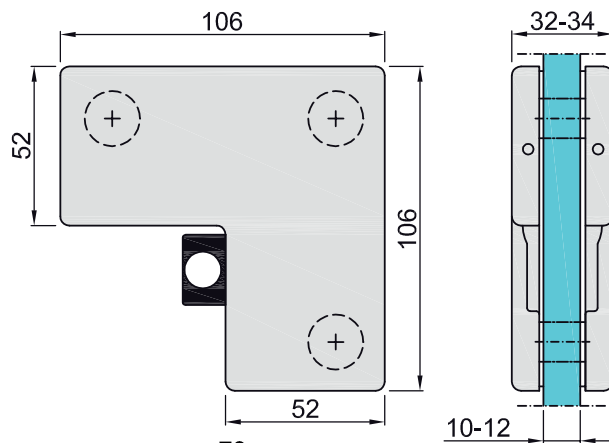


M-810

Łącznik kątowy (od strony klamki)
ze zderzakiem
Transom and side panel link patch
(handle side) with stop

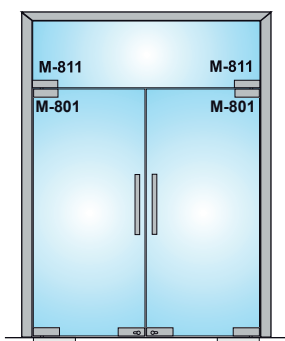


srebrna anoda
silver anodized
 matowa stal nierdzewna
satin stainless steel

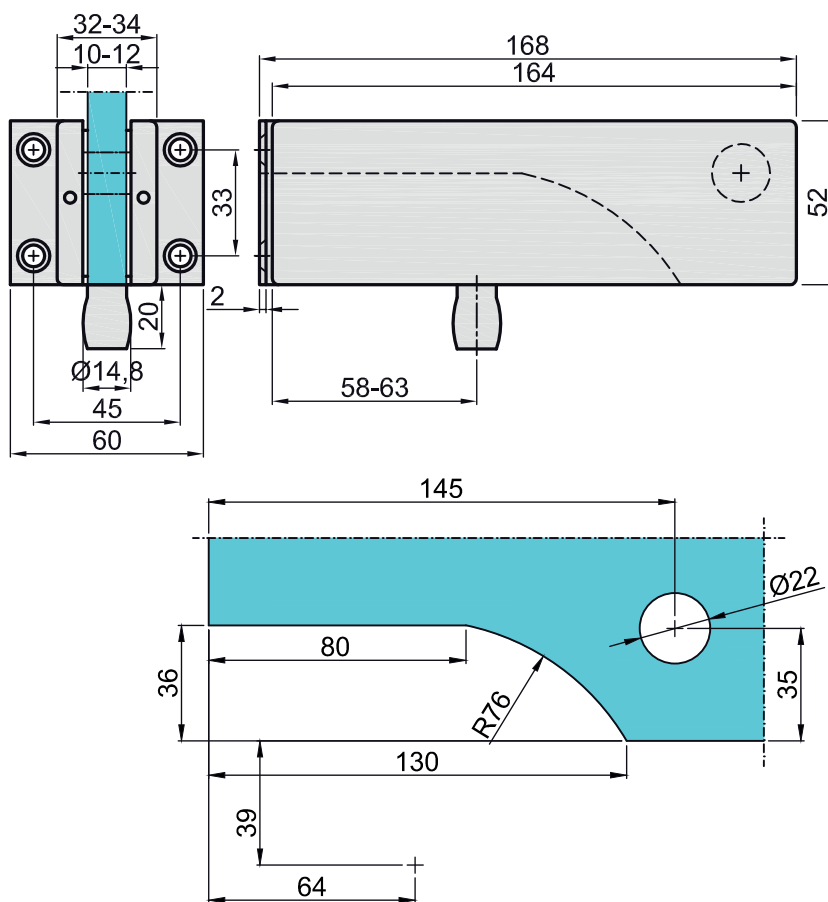


M-811

Klamra mocująca naświetle,
trzpień zawiasu górnego
Side jamb fixed transom panel patch
(hinge side) with pivot

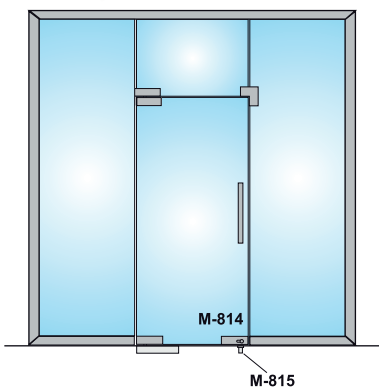


srebrna anoda
silver anodized
 matowa stal nierdzewna
satin stainless steel

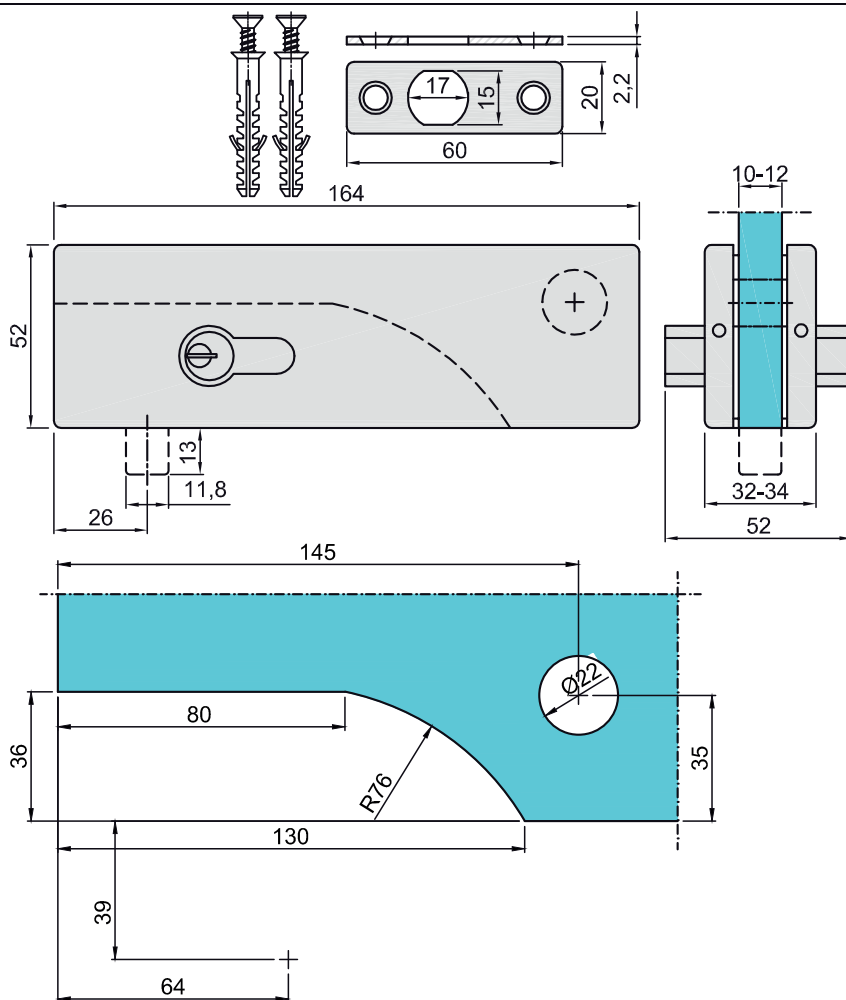


M-814

Zamek narożny z wkładką patentową
Security corner lock inclusive
of cylinder



srebrna anoda
silver anodized
 matowa stal nierdzewna
satin stainless steel

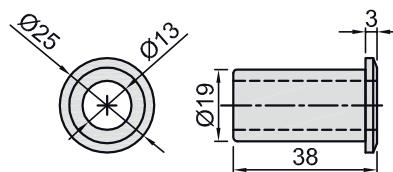


M-815

Pyłoszczelne gniazdo rygla
Dust - proof keeper

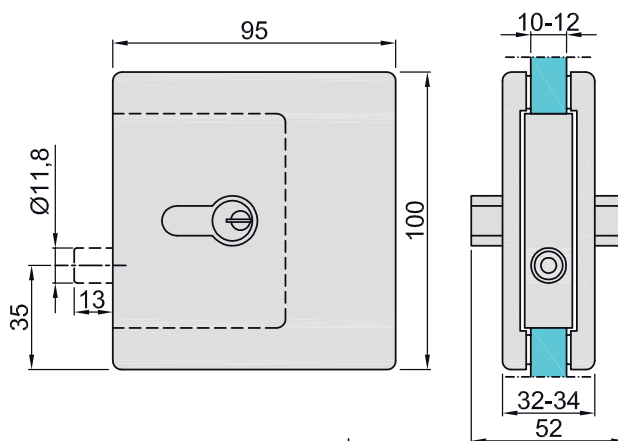
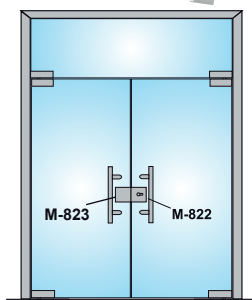


matowa stal nierdzewna
satin stainless steel



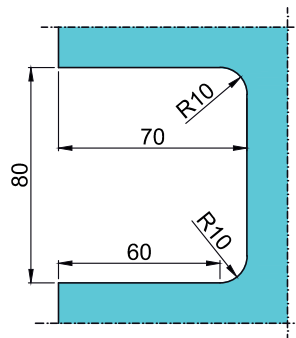
M-822

Rygiel z wkładką patentową
Security centre lock with cylinder



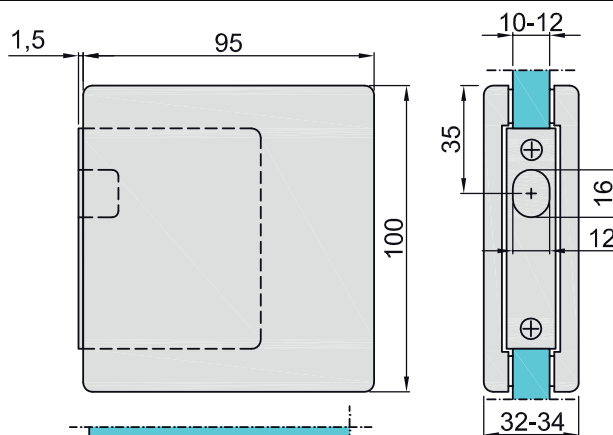
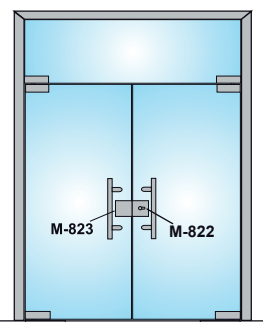
srebrna anoda
silver anodized

matowa stal nierdzewna
satin stainless steel



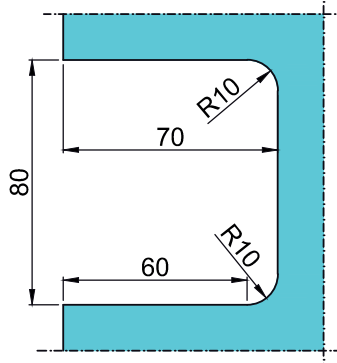
M-823

Puszka z gniazdem rygla do zamka centr.
Strike patch for centre lock



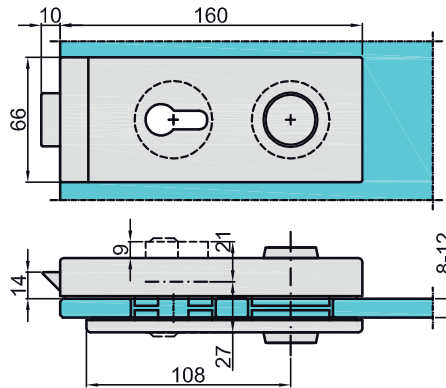
srebrna anoda
silver anodized

matowa stal nierdzewna
satin stainless steel



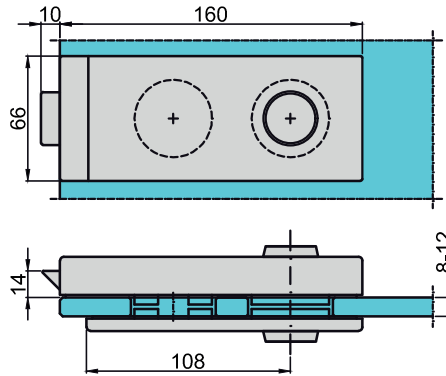
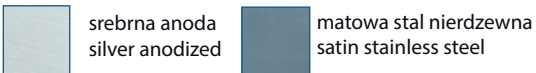
M-PL002R

Zamek centralny
Central lock



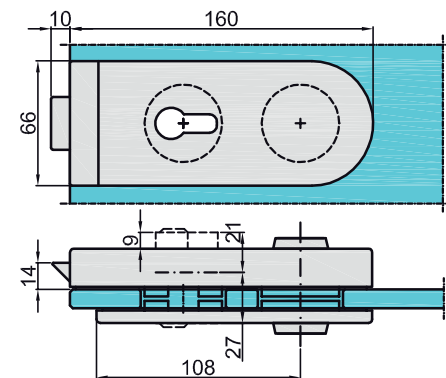
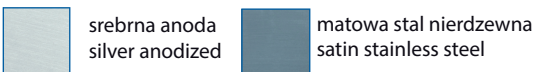
M-PL004R

Zamek centralny
Central lock



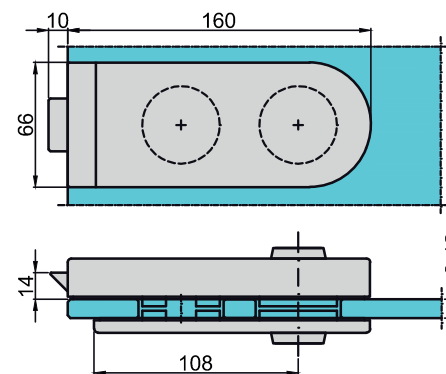
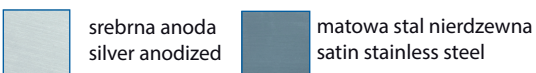
M-PL002S

Zamek centralny
Central lock



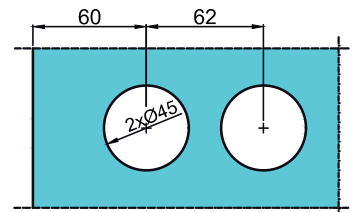
M-PL004S

Zamek centralny
Central lock



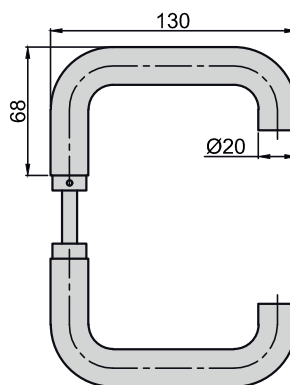
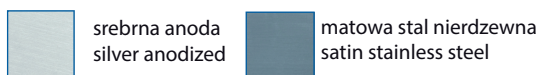
Wycięcia szkła
do zamków M-PL...

Glass cut-out
for locks M-PL...



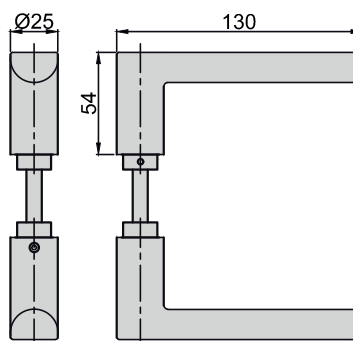
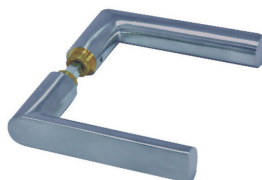
M-LH105

Klamka do zamków M-PL...
Handle for locks M-PL...



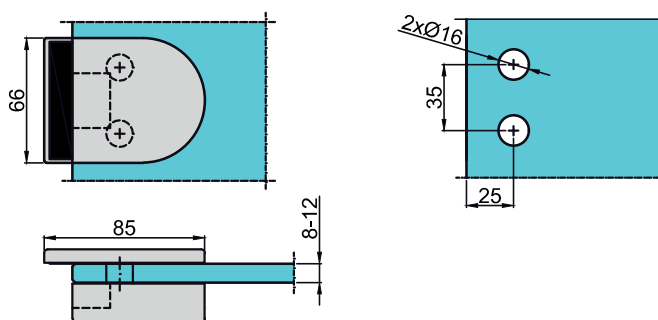
M-LH112

Klamka do zamków M-PL...
Handle for locks M-PL...



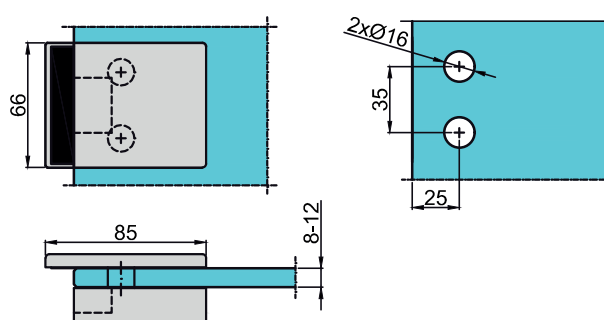
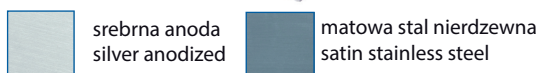
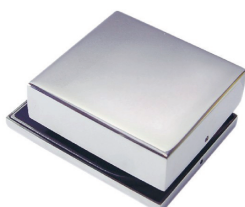
M-PL018S

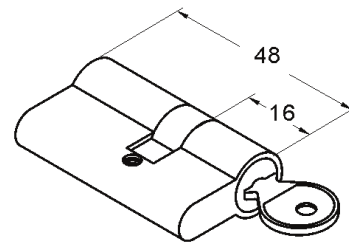
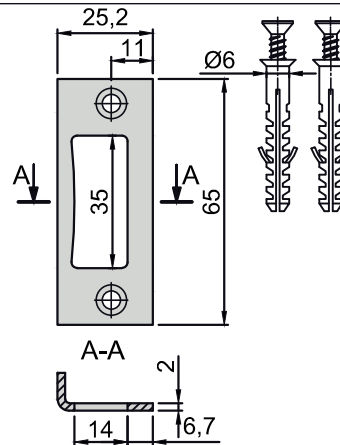
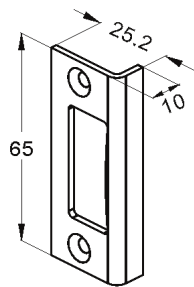
Przeciwpuszką do zamków M-PL...
Strike box for locks M-PL...



M-PL018R

Przeciwpuszką do zamków M-PL...
Strike box for locks M-PL...



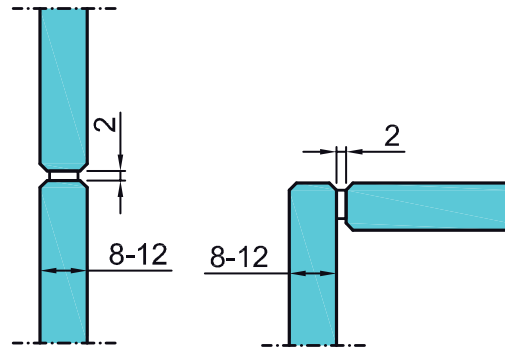
M-DC01Wkładka patentowa
Cylindersrebrna anoda
silver anodizedmatowa stal nierdzewna
satin stainless steel**M-KP03**Szyld do zamków M-PL...
Strike box for locks M-PL...matowa stal nierdzewna
satin stainless steel

TESA 7058

Taśma dwustronna 18 m x 6 mm, grubość 2 mm
Double sided type 18 m x 6 mm, thickness 2 mm



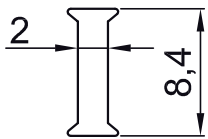
bezbarwny
transparent



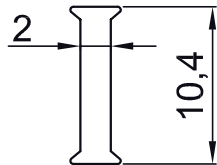
* - odporna na warunki atmosferyczne
* - resistant for atmospheric conditions

Profil międzyszybowy
The glass inter profile

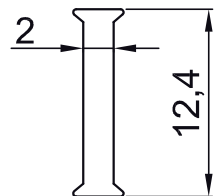
P-8



P-10



P-12



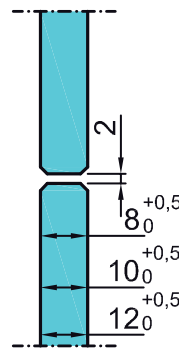
Długość profilu: 3000 mm
Materiał: poliwęglan

Profile length: 3000 mm
Material: polycarbonate

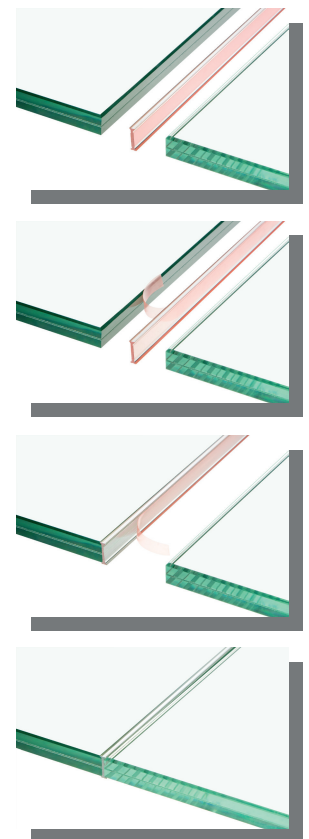
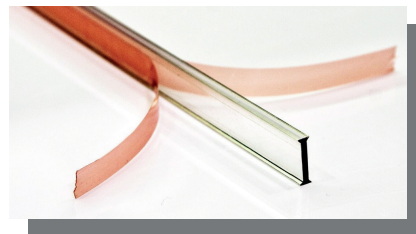
bezbarwny
transparent

Profil wypełnia przestrzeń między szymbami
Profile fills the gap between the glass

Montaż profili
Profiles assembly

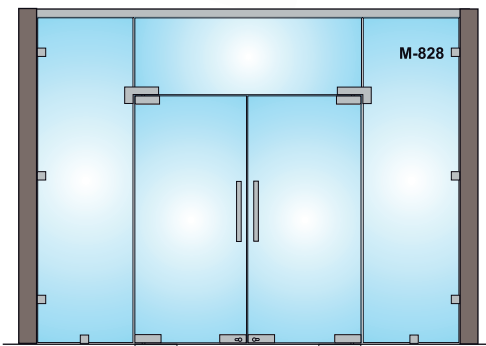


Profil posiada dwie taśmy montażowe
Profile has two assembly tapes

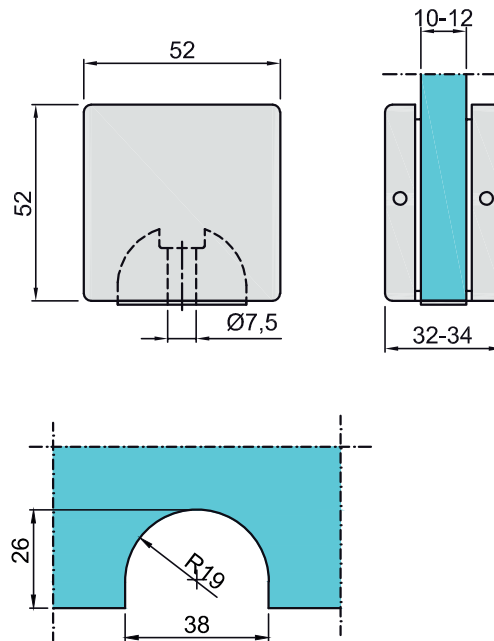


M-828

Klamra do mocowania naświetla do ściany
Clamp for transom and/or side panels

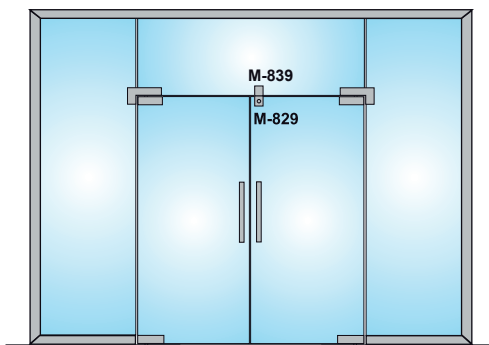


srebrna anoda
silver anodized
 matowa stal nierdzewna
satin stainless steel

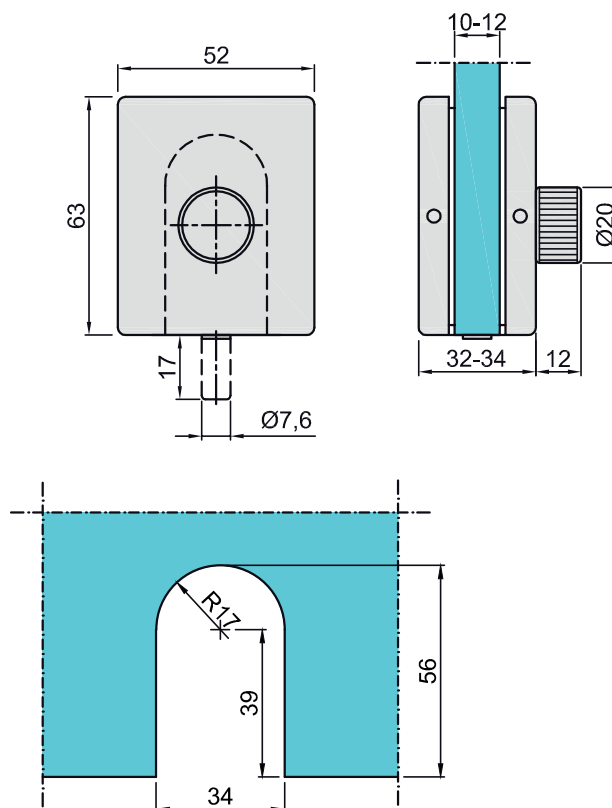


M-829

Rygiel z gałką jednostronną
Single turn knob lock

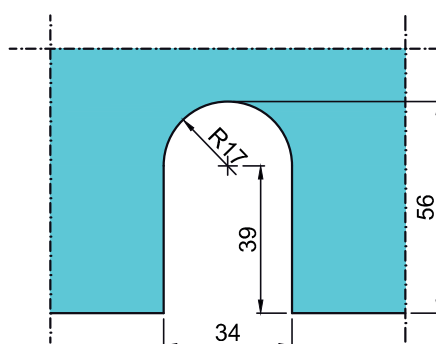
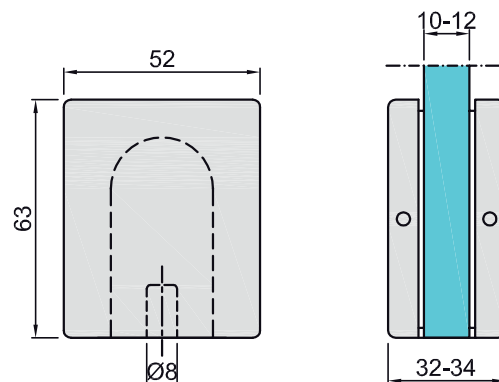
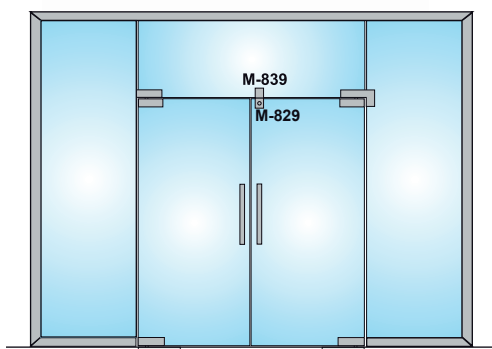


srebrna anoda
silver anodized
 matowa stal nierdzewna
satin stainless steel



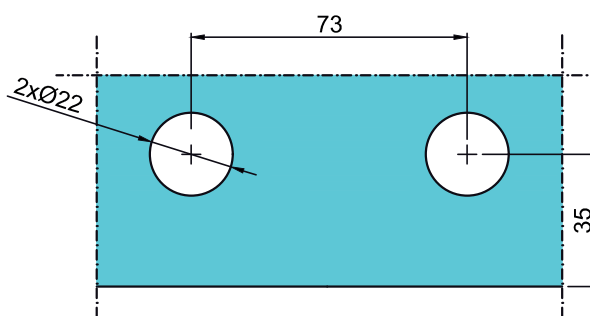
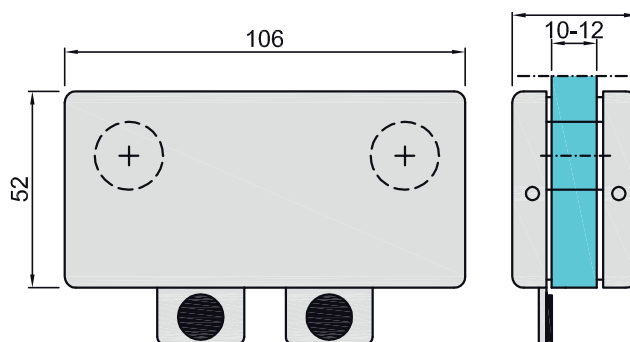
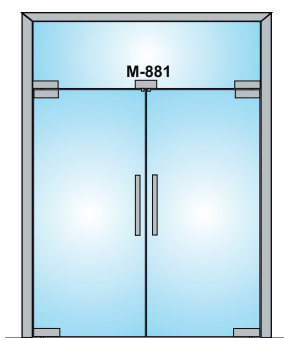
M-839

Gniazdo rygla do zamka M-829
Strike patch for M-829



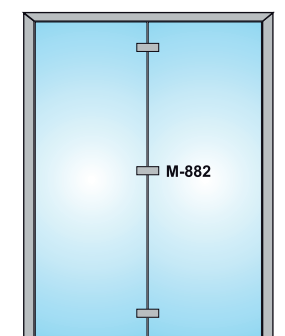
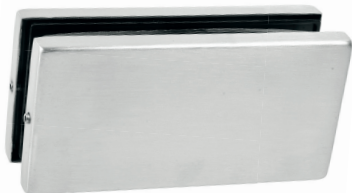
M-881

Klamra prosta z podwójnym zderzakiem
Clamp with stop for double doors



M-882

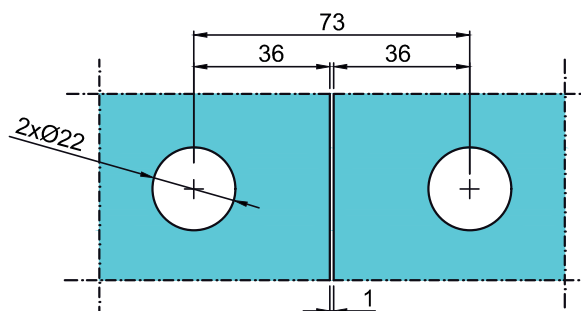
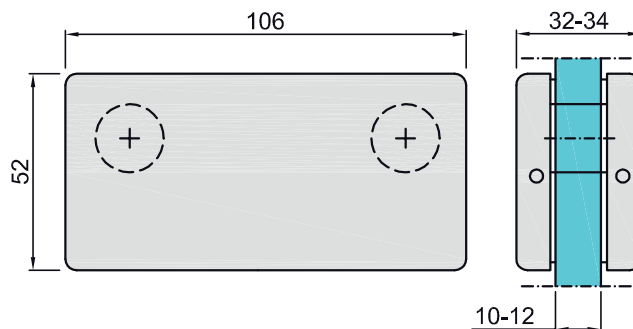
Klamra prosta do dwóch paneli
Clamp for two panels



srebrna anoda
silver anodized

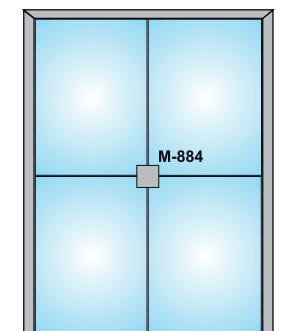


matowa stal nierdzewna
satin stainless steel



M-884

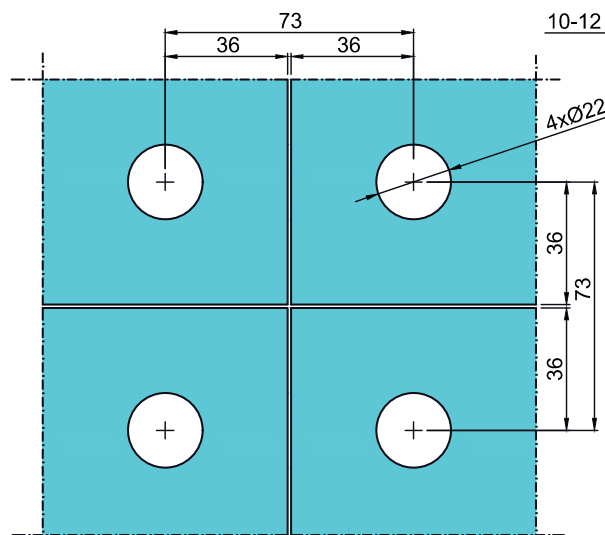
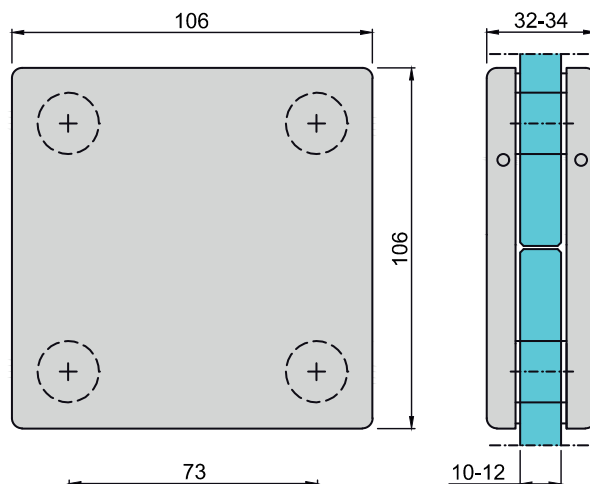
Klamra prosta do czterech paneli
Clamp for four panels



srebrna anoda
silver anodized

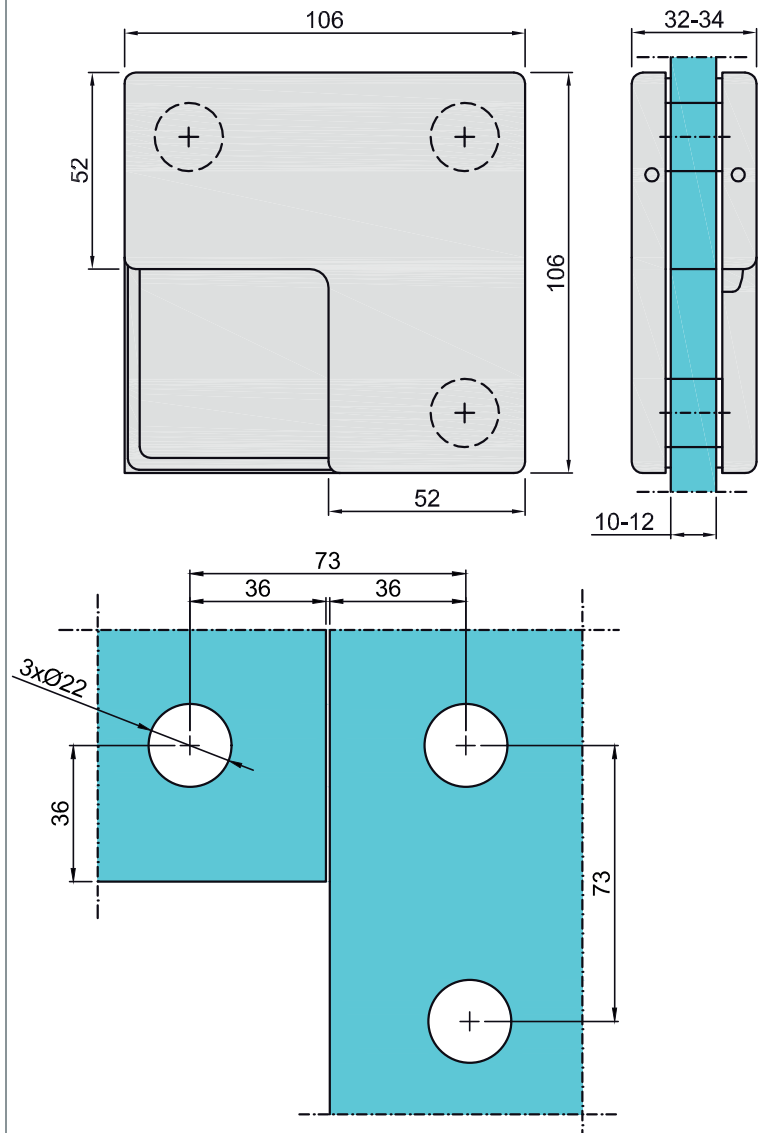
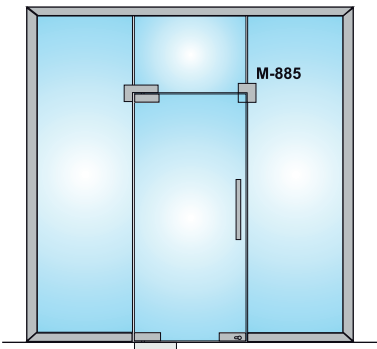


matowa stal nierdzewna
satin stainless steel



M-885

Łącznik kątowy (od strony klamki)
ze zderzakiem
Clamp for three panels with fin holder



srebrna anoda
silver anodized
 matowa stal nierdzewna
satin stainless steel

M-8212

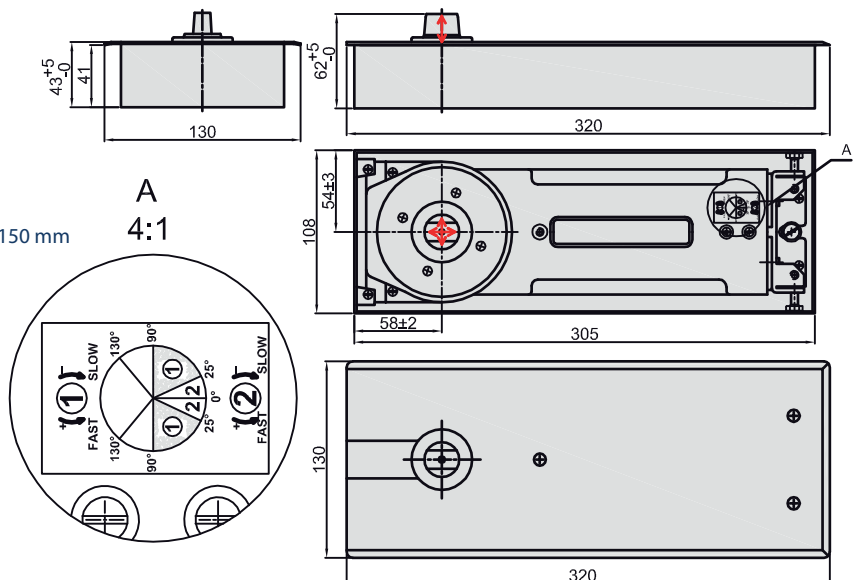
Samozamykacz podłogowy
Floor spring



- Samozamykacz odpowiedni dla drzwi o szerokości od 800 do 1150 mm i maksymalnej masie 100 kg
- Maksymalne otwarcie drzwi to około 115 stopni
- Funkcja stop następuje przy 90 stopniach
- Moment otwierający = 22 Nm
- Regulacja prędkości otwierania i zamykania

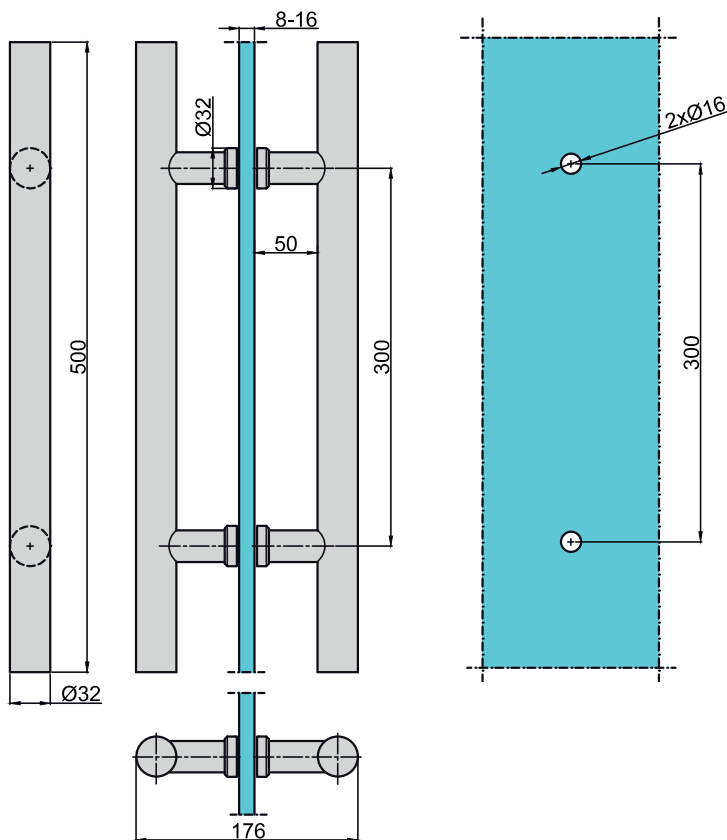
- Suitable for dimensions from 800 to 1150 mm wide door leaf and the maximum mass 100 kg
- The maximum opening of the door leaf is 115 degree
- The door leaf can be located at 90 degree
- Opening moment = 22 Nm
- Adjustable speed of opening and closing

matowa stal nierdzewna
satin stainless steel



M-3300-300

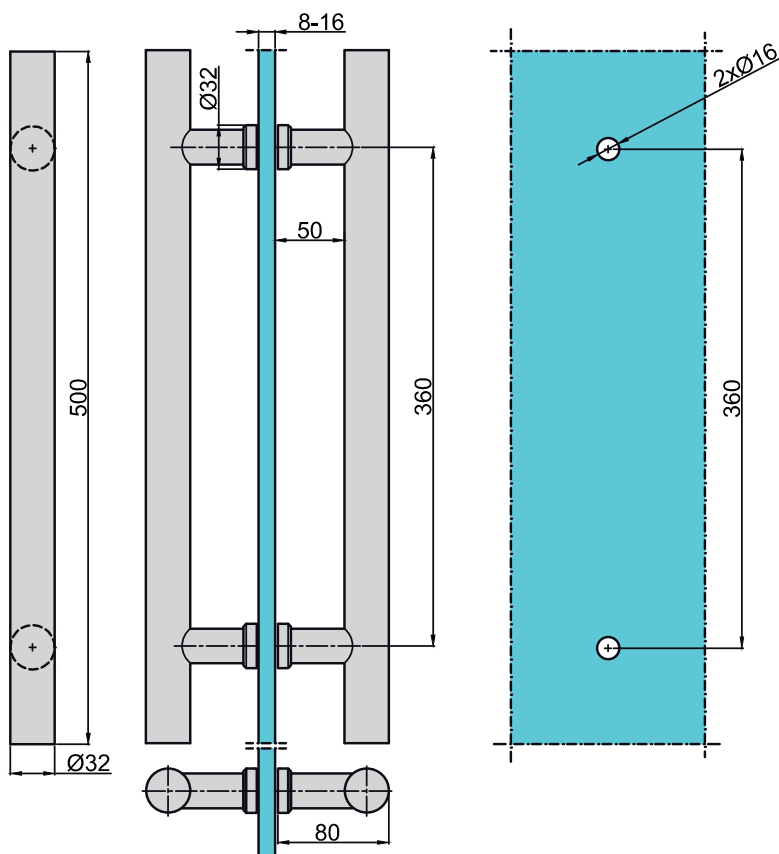
Pochwył
Pull handle



matowa stal nierdzewna
satin stainless steel

M-3300-360

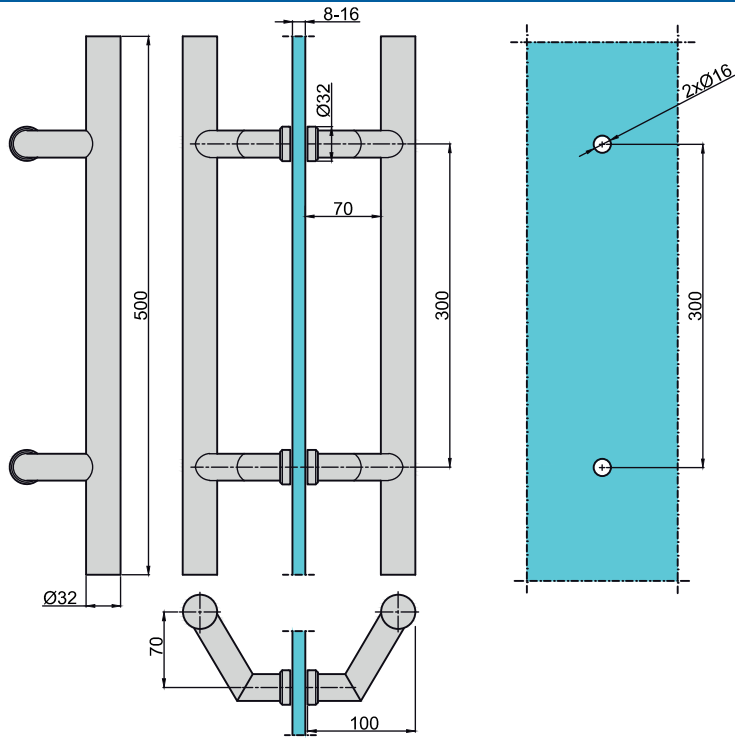
Pochwył
Pull handle



matowa stal nierdzewna
satin stainless steel

M-3400-300-N

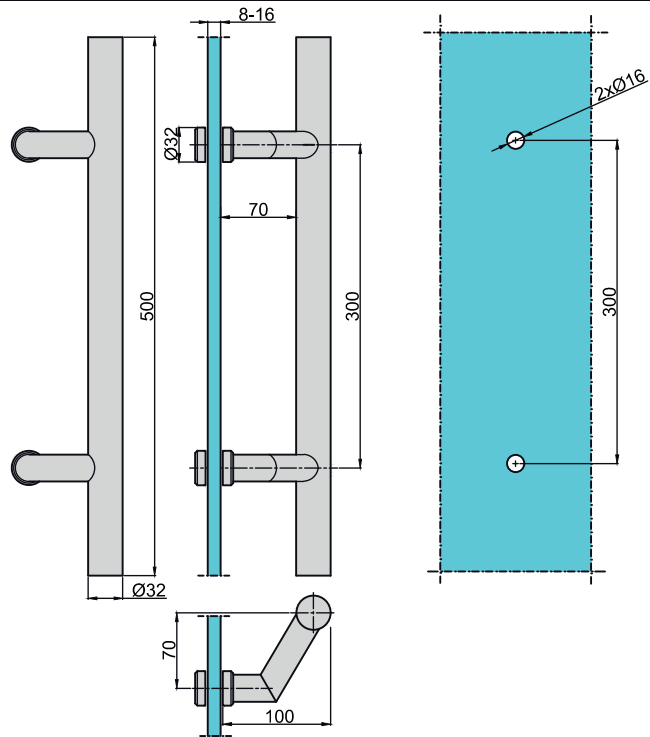
Pochwył
Pull handle



matowa stal nierdzewna
satin stainless steel

M-3400-300-N-1

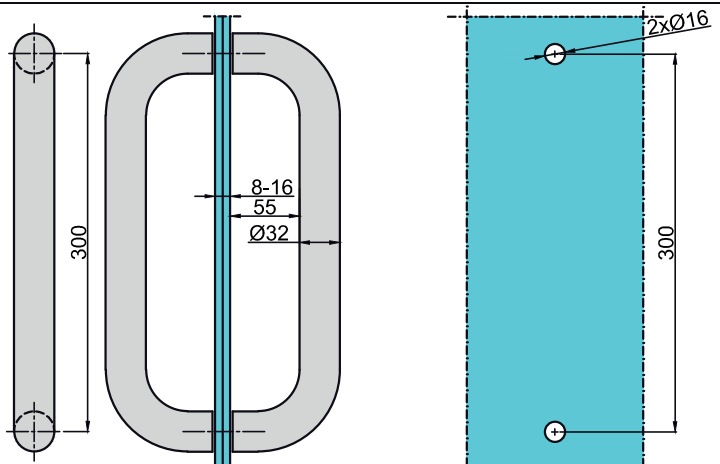
Pochwył
Pull handle



matowa stal nierdzewna
satin stainless steel

M-3100-300-N

Pochwył
Pull handle



matowa stal nierdzewna
satin stainless steel

AST-5

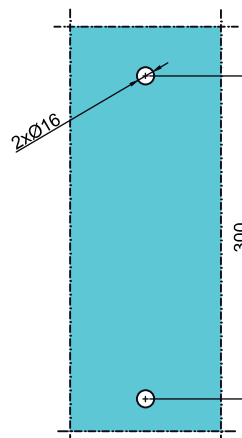
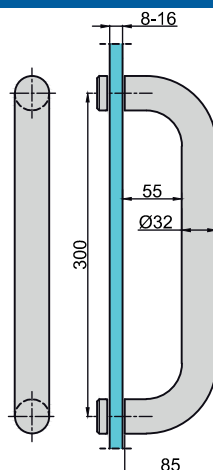
Pochwył
Pull handle



srebrna anoda
silver anodized



matowa stal nierdzewna
satin stainless steel

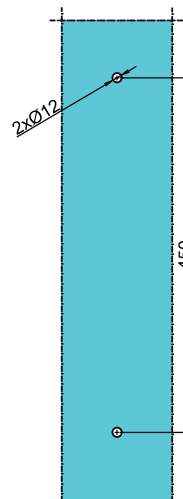
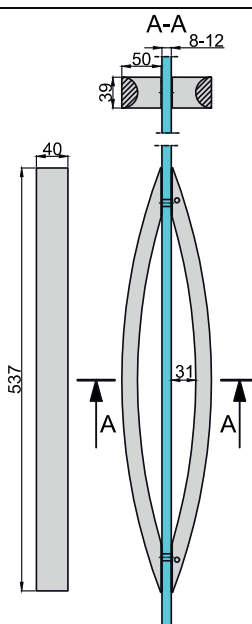


M-PH200

Pochwył
Pull handle



matowa stal nierdzewna
satin stainless steel

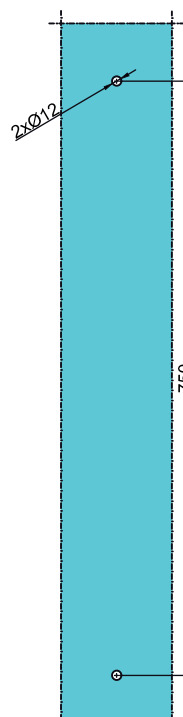
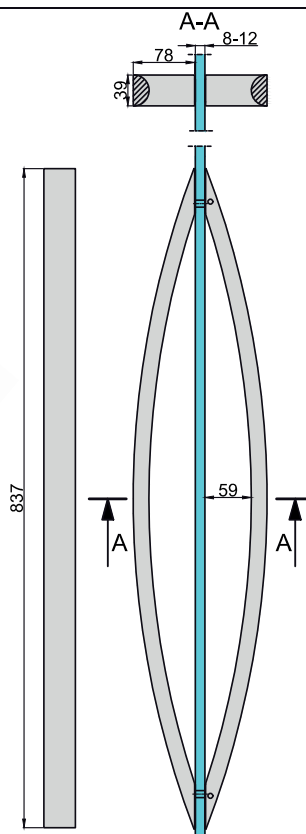


M-PH202

Pochwył
Pull handle

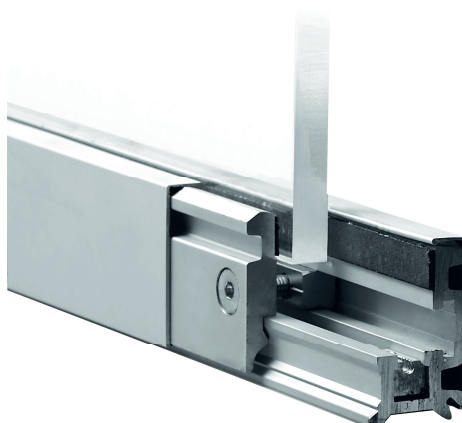


matowa stal nierdzewna
satin stainless steel



M-KL2

Szyna szklenia stałego z osłonami
 Glass clamp profile including covers



Zastosowanie: wewnętrzne ścianki działowe ze szkła hartowanego grubości od 8 do 12 mm. Maksymalna wysokość zabudowy - 3 m. Szynę stosować minimum na dwóch przeciwległych krawędziach szyby (górną-dół).

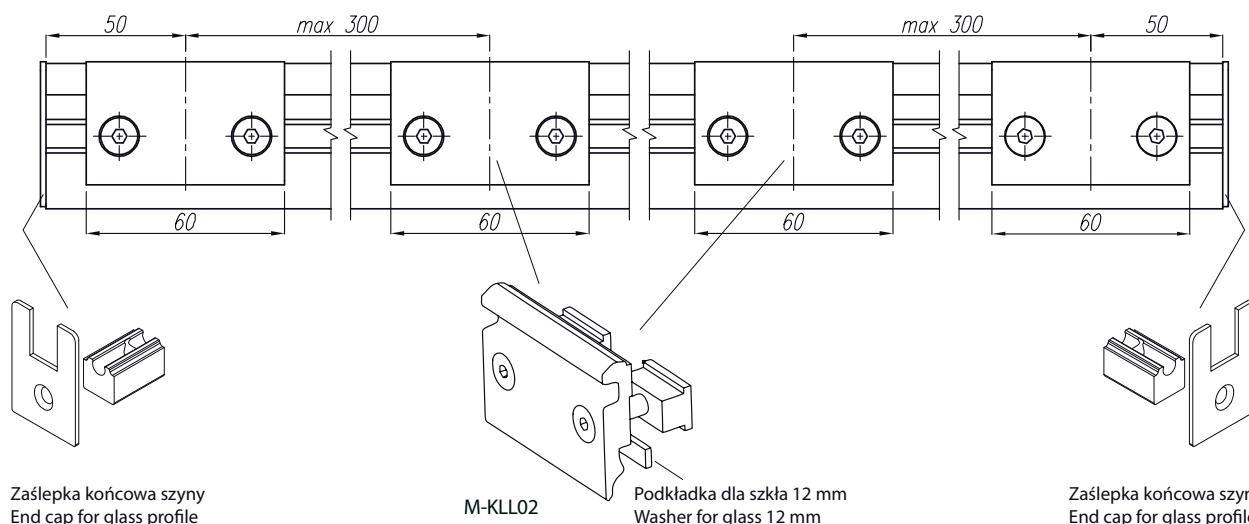
Konstrukcja: aluminiowa szyna z wykonanymi otworami $\varnothing 7$ mm do mocowania w konstrukcji nośnej wraz z przyklejoną uszczelką szklenia. Szyba mocowana na ścisk za pomocą docisków montowanych w szynie (brak podkładek szklarskich). Do wyboru osłony aluminiowe w kolorze srebrnej anody lub ze stali nierdzewnej w dwóch wielkościach: 46 mm i 100 mm.

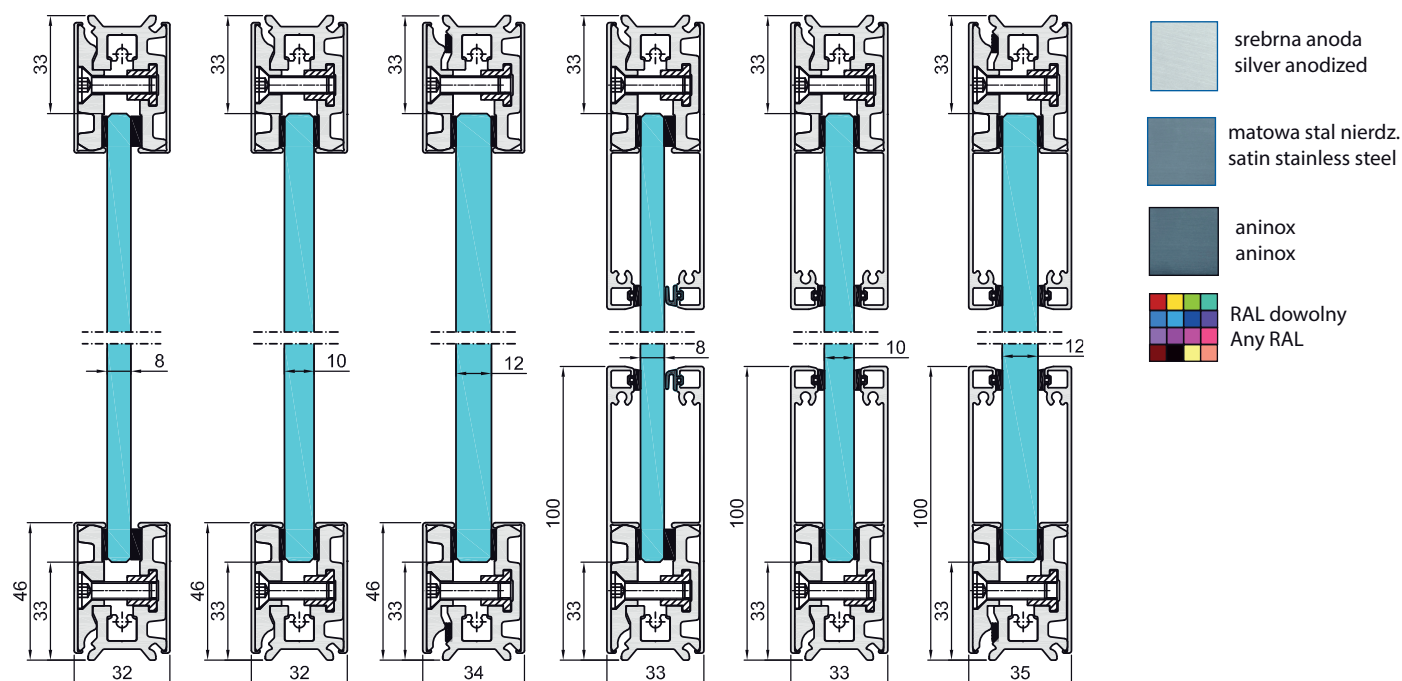
Montaż: szynę przykręcić śrubą dostosowaną do rodzaju podłoża. Dociski mocować w szynie w rozstawie co maks. 300 mm zaczynając od szyny górnej. Przed montażem, w miejscu przylegania uszczelki szybę należy odtłuścić. Do szkła grubości 12 mm zastosować podkładkę systemową wg. rysunku poniżej. Na szynę oraz dociski zapiąć odpowiednią osłonę i przykręcić zaślepki jeśli konieczne.

Application: internal partitions made of tempered glass, thickness from 8 to 12 mm. Maximum partition height - 3 m. Rail use a minimum of two opposite edges of the glass (up-down).

Construction: aluminium profile with a seal and holes $\varnothing 7$ mm made to fasten it to the wall. The glass is held by clamps placed in the profile (without glazing washers). There are two finishes available: silver anodized and stainless steel with dimension 46 or 100 mm.

Installation: screw the profile to the ground using the screws fitted to it. Install the clamps to the profile one after another leaving gaps between them up to 300 mm. Start from the upper profile. Before the installation remove all the oil from the glass. For 12 mm glass thickness, use washer like it is shown on the drawing below. Fasten a cover on the profile and clamps, screw the end caps if necessary.

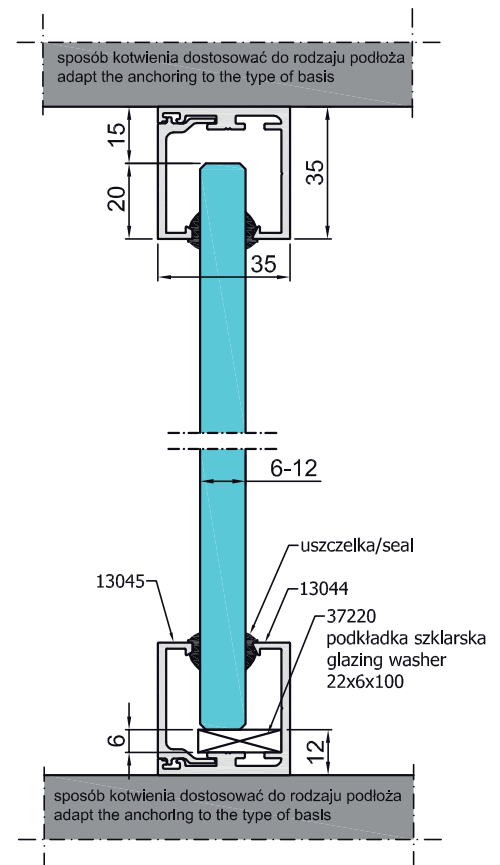
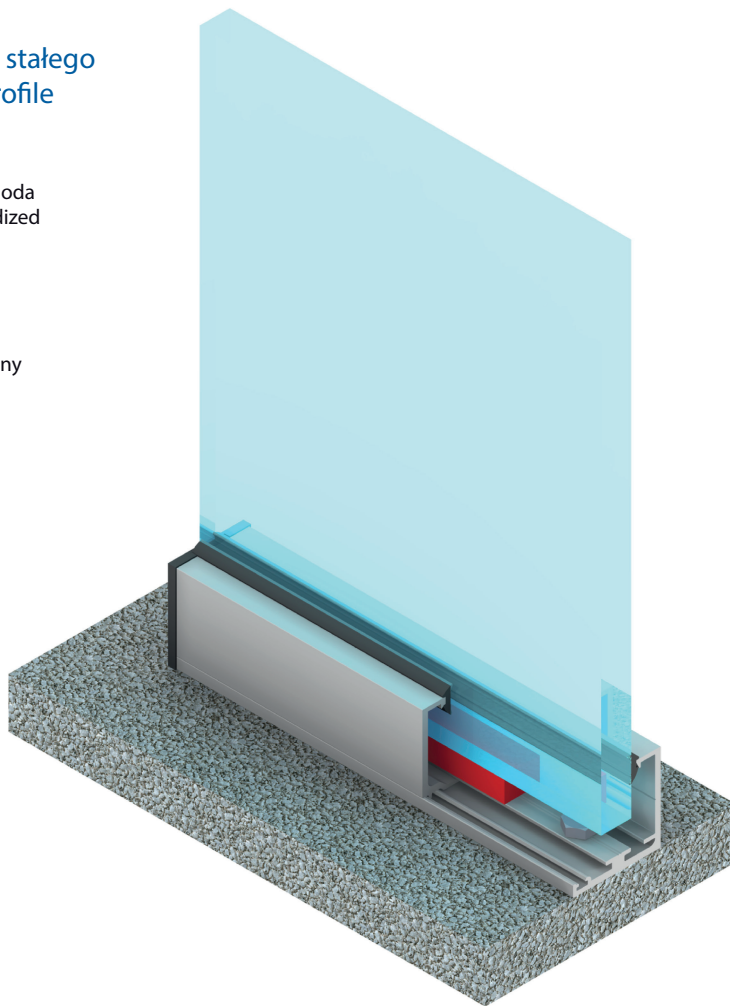




Artykuł Item	Opis Description	Długość [mm] Length [mm]	Wykończenie Finish
M-KL002	Szyna szklenia (bez docisków i osłon) Glass profile (without clamps and covers)	6000	surowe raw
M-KLL02	Docisk przesuwny do szyny M-KL002 Sliding clamp for glass profile M-KL002	-	surowe raw
M-KLA02A	Aluminiowa osłona szyny szklenia 46mm Aluminium glass profile cover 46mm	6000	srebrna anoda silver anodized
M-KLA02I	Aluminiowa osłona szyny szklenia 46mm Aluminium glass profile cover 46mm	6000	aninox aninox
M-KLA02R	Stalowa osłona szyny szklenia 47mm Steel glass profile cover 47mm	3000	matowa stal nierdzewna satin stainless steel
M-KLA02AW	Aluminiowa osłona szyny szklenia 100mm Aluminium glass profile cover 100mm	6000	srebrna anoda silver anodized
M-KLA02IW	Aluminiowa osłona szyny szklenia 100mm Aluminium glass profile cover 100mm	6000	aninox aninox
M-KLZ02A-10	Zaślepki szyny na szkło 8 i 10mm i osłonę 46mm - 2szt. End caps for glass 8 and 10mm and profile cover 46mm - 2pcs.	-	srebrna anoda silver anodized
M-KLZ02A-12	Zaślepki szyny na szkło 12mm i osłonę 46mm - 2szt. End caps for glass 12mm and profile cover 46mm - 2pcs.	-	srebrna anoda silver anodized
M-KLZ02R-10	Zaślepki szyny na szkło 8 i 10mm i osłonę 47mm - 2szt. End caps for glass 8 and 10mm and profile cover 47mm - 2pcs.	-	matowa stal nierdzewna satin stainless steel
M-KLZ02R-12	Zaślepki szyny na szkło 12mm i osłonę 46mm - 2szt. End caps for glass 12mm and profile cover 46mm - 2pcs.	-	matowa stal nierdzewna satin stainless steel
M-KLZ02A-10W	Zaślepki szyny na szkło 8 i 10mm i osłonę 100mm - 2szt. End caps for glass 8 and 10mm and profile cover 100mm - 2pcs.	-	srebrna anoda silver anodized
M-KLZ02A-12W	Zaślepki szyny na szkło 12mm i osłonę 100mm - 2szt. End caps for glass 12mm and profile cover 100mm - 2pcs.	-	srebrna anoda silver anodized
M-KLZ02I-10W	Zaślepki szyny na szkło 8 i 10mm i osłonę 100mm - 2szt. End caps for glass 8 and 10mm and profile cover 100mm - 2pcs.	-	aninox aninox
M-KLZ02I-12W	Zaślepki szyny na szkło 12mm i osłonę 100mm - 2szt. End caps for glass 12mm and profile cover 100mm - 2pcs.	-	aninox aninox
32666	Uszczelka do osłony 100mm The seal for 100mm cover	-	czarna black

M-KL3

Szyna szklenia stałego
Glass clamp profile



Zastosowanie: wewnętrzne ścianki działowe ze szkła hartowanego grubości od 6 do 12 mm. Maksymalna wysokość zabudowy - 2,6 m. Szklenie mocować minimum na dwóch przeciwległych krawędziach (górną-dół). Wysokie szyby mogą ulegać ugięciom pod wpływem własnego ciężaru dlatego należy dobierać grubość szyby w zależności od wysokości zabudowy.

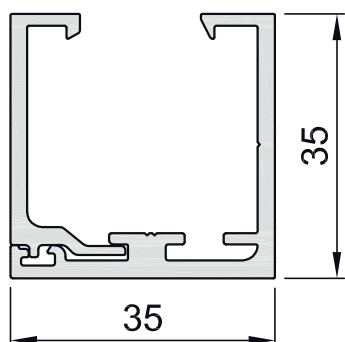
Konstrukcja: konstrukcję wsporczą szyby stanowią aluminiowa szyna i klips. Zależnie od grubości szklenia dobierana jest odpowiednia uszczelka wykonana z EPDM.

Montaż: szynę przykręcić śrubą dostosowaną do rodzaju podłoża. Na dolnej szynie umieścić po 2 podkładki szklarskie pod każdą szybą. Po wstawieniu szyby i zapięciu klipsa, szklenie usztywnić za pomocą uszczelki a na profil szyny założyć zaślepkę jeśli konieczne.

Application: internal partitions made of tempered glass, thickness from 6 to 12 mm. Maximum partition height - 2,6 m. Fix the glass at least to two opposite edges (up-down). If the glass is high, it may be deformed by its own weight so pay attention if its thickness is fitted to the height of the partition.

Construction: aluminium profile with glazing profile and seal made of EPDM (fitted to the thickness of the glass).

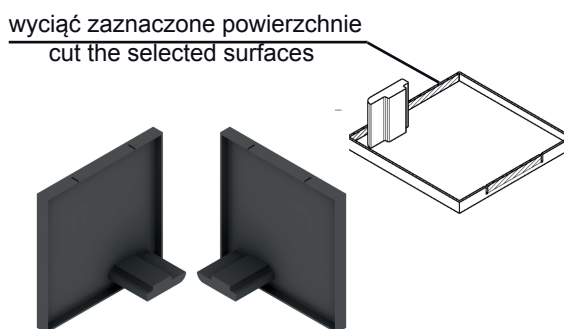
Installation: screw the profile to the ground using the screws fitted to it. Put glazing washers in the lower profile (two washers under each glass). Install the glass using glazing profiles and then use seals to stiffen the glazery. Install the end caps if necessary.



Profile
Profiles

uszczelki / seals		
32194	32195	32197

Uszczelki
Seals

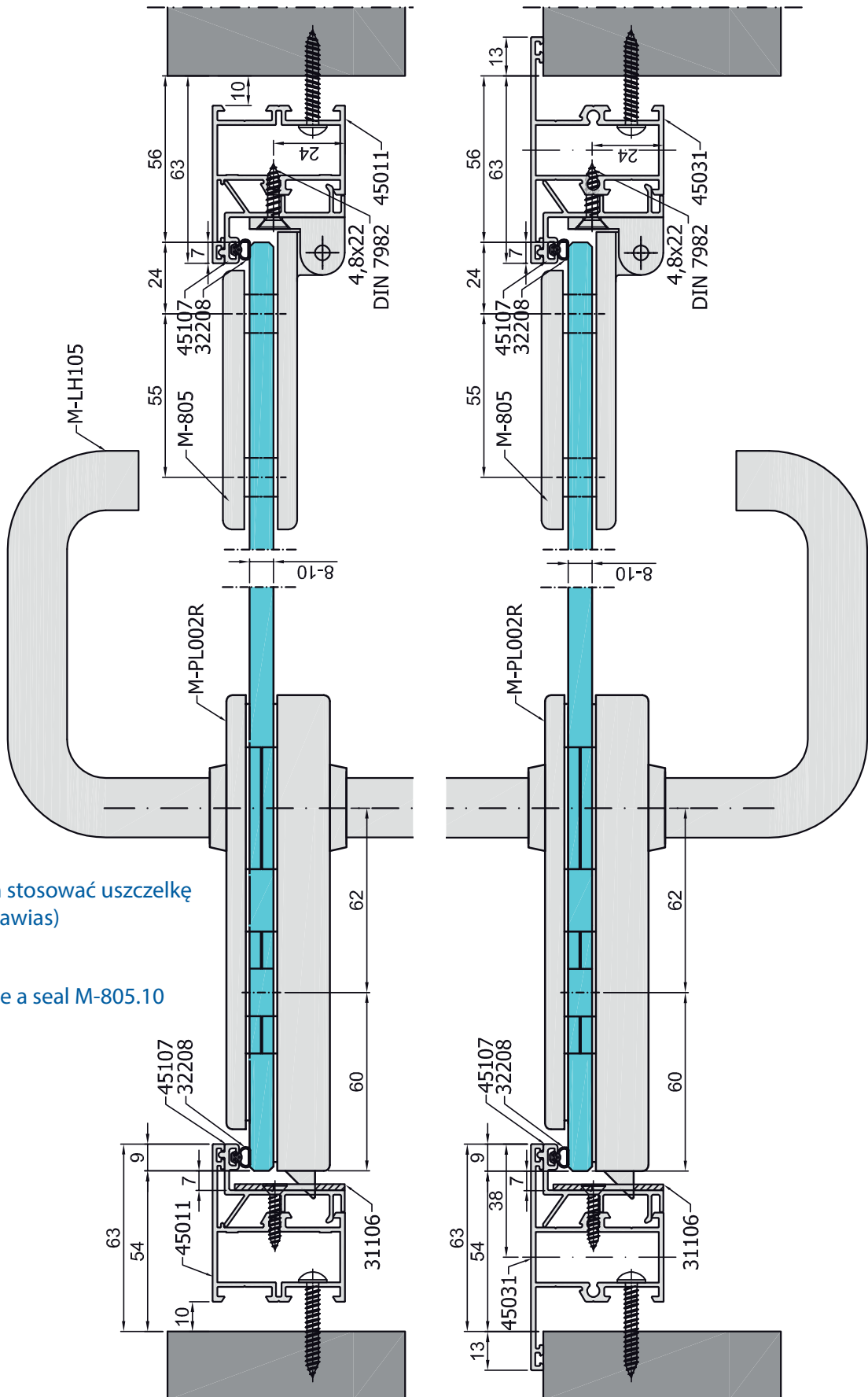


Zaślepki
Covers

Artykuł Item	Opis Description	Długość [mm] Length [mm]	Wykończenie Finish
13044A	Szyna szklenia Glass profile	6000	srebrna anoda silver anodized
13044I	Szyna szklenia Glass profile	6000	aninox aninox
13044 wg RAL	Szyna szklenia Glass profile	6000	RAL dowolny Any RAL
13045A	Listwa szklenia Glazing profile	6000	srebrna anoda silver anodized
13045I	Listwa szklenia Glazing profile	6000	aninox aninox
13045 wg RAL	Listwa szklenia Glazing profile	6000	RAL dowolny Any RAL
37204-B	Zaślepki szyny - 2 szt. End caps for track- 2 pcs.	-	czarne black
37204-G	Zaślepki szyny - 2 szt. End caps for track - 2 pcs.	-	szare grey
32800	Uszczelka do szklenia 12 mm The seal for glazing 12 mm	-	czarna black
32194	Uszczelka do szklenia 10 mm The seal for glazing 10 mm	-	czarna black
32195	Uszczelka do szklenia 8 mm The seal for glazing 8 mm	-	czarna black
32197	Uszczelka do szklenia 6 mm The seal for glazing 6 mm	-	czarna black
37220	Podkładka szklarska do M-KL3 (22x6x100) Glazing washer for M-KL3 (22x6x100)	-	czarna black

45107

Profil ościeżnicy
Frame profile



UWAGA:

Przy szkleniu 10 mm stosować uszczelkę M-805.10 (1 szt. / 1 zawias)

ATTENTION:

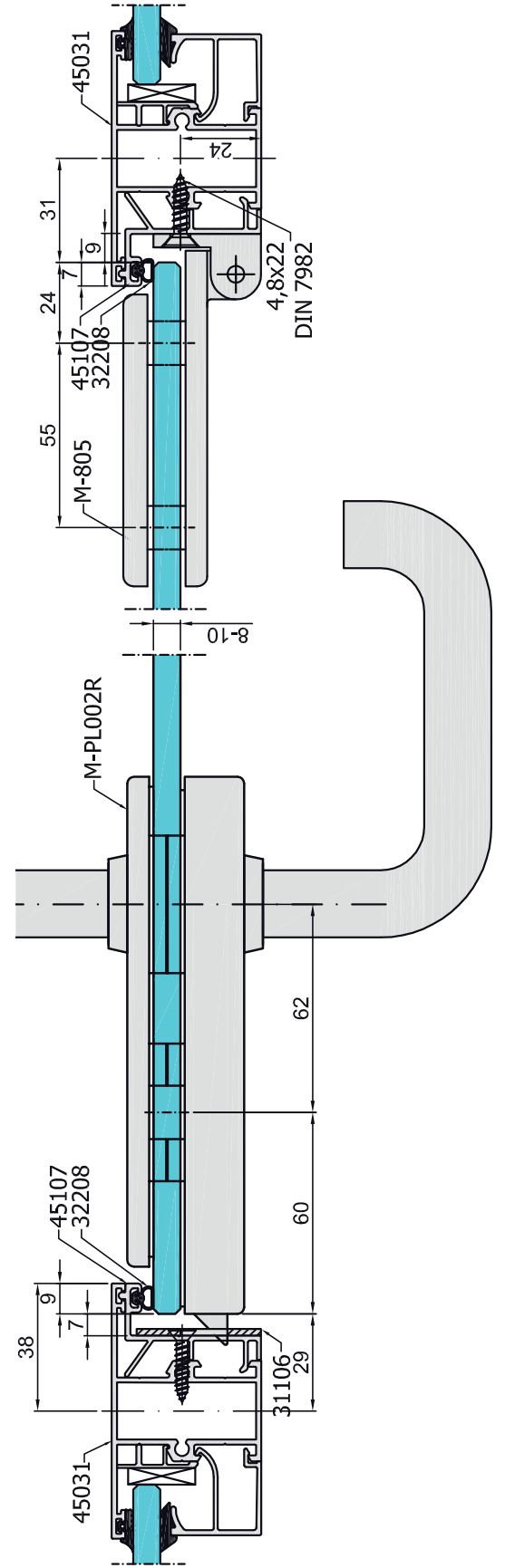
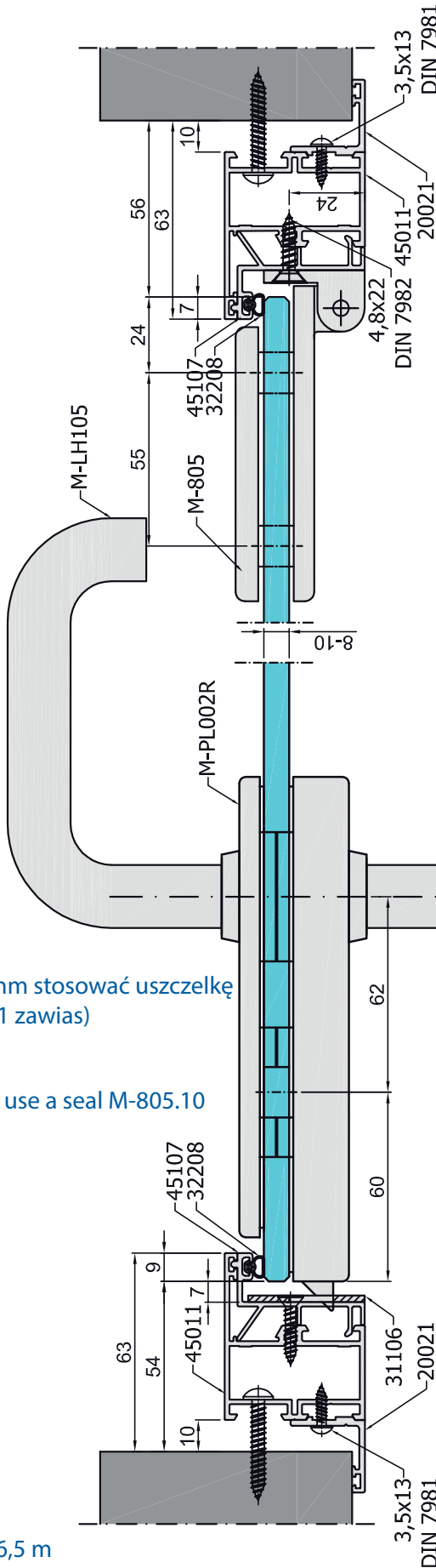
For 10 mm glass - use a seal M-805.10 (1 pcs. / 1 hinge)

Długość profilu - 6,5 m
Wykończenie - RAL dowolny
Maksymalny ciężar szyby - 45 kg
Maksymalna szerokość szyby - 90 cm

Length profile - 6,5 m
Finishes - any RAL
Maximum glass weight - 45 kg
Maximum glass width - 90 cm

45107

Profil ościeżnicy
Frame profile



UWAGA:
Przy szkleniu 10 mm stosować uszczelkę
M-805.10 (1 szt. / 1 zawias)

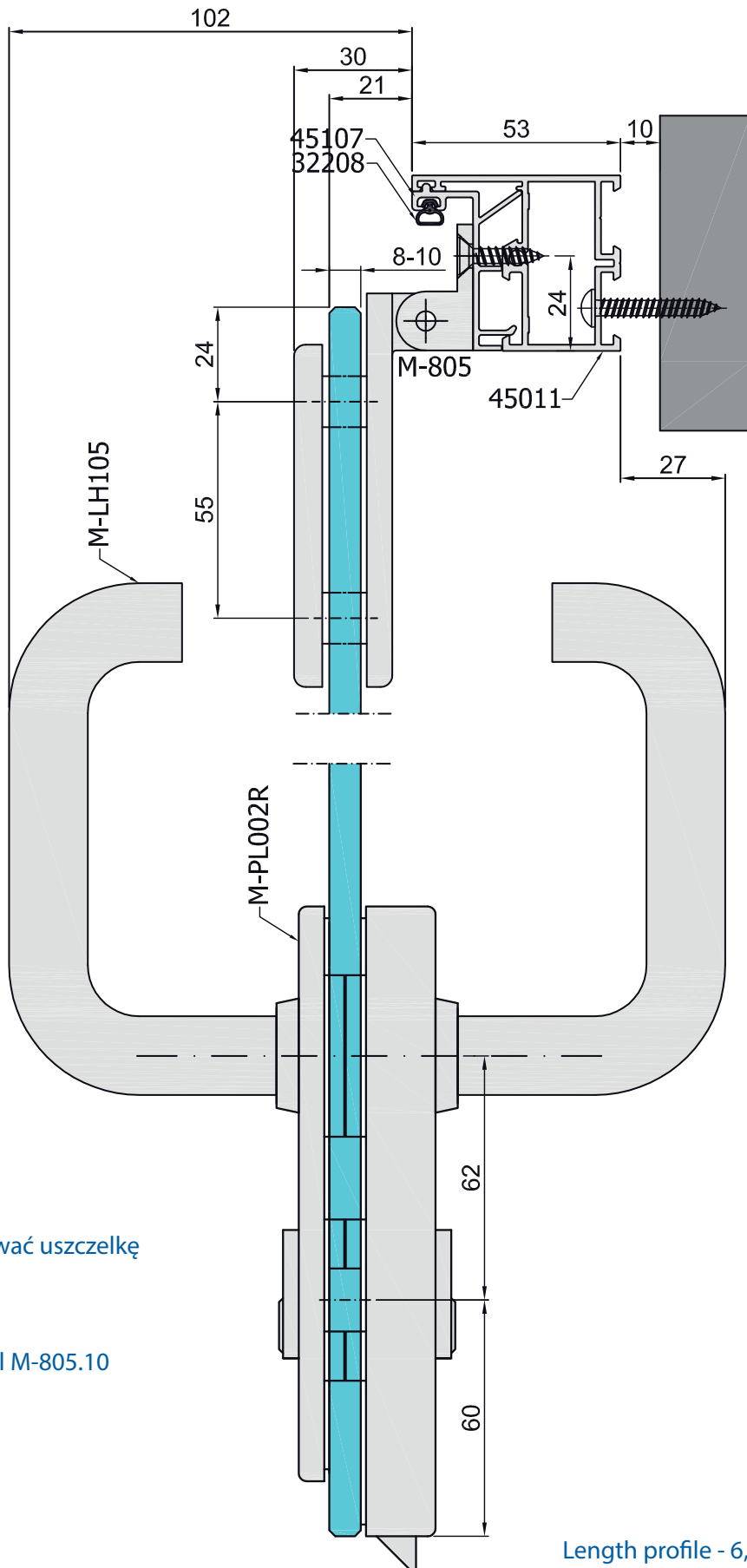
ATTENTION:
For 10 mm glass - use a seal M-805.10
(1 pcs. / 1 hinge)

Długość profilu - 6,5 m
Wykończenie - RAL dowolny
Maksymalny ciężar szyby - 45 kg
Maksymalna szerokość szyby - 90 cm

Length profile - 6,5 m
Finishes - any RAL
Maximum glass weight - 45 kg
Maximum glass width - 90 cm

45107

Profil ościeżnicy
Frame profile



UWAGA:

Przy szkleniu 10 mm stosować uszczelkę
M-805.10 (1 szt. / 1 zawias)

ATTENTION:

For 10 mm glass - use a seal M-805.10
(1 pcs. / 1 hinge)

Długość profilu - 6,5 m
Wykończenie - RAL dowolny
Maksymalny ciężar szyby - 45 kg
Maksymalna szerokość szyby - 90 cm

Length profile - 6,5 m
Finishes - any RAL
Maximum glass weight - 45 kg
Maximum glass width - 90 cm