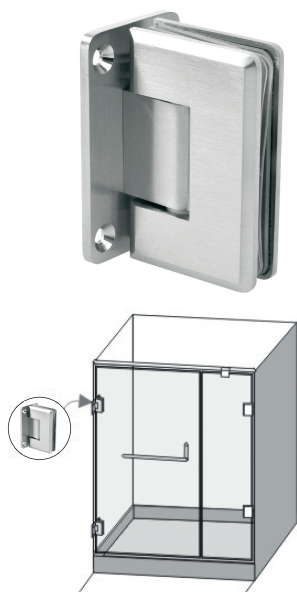
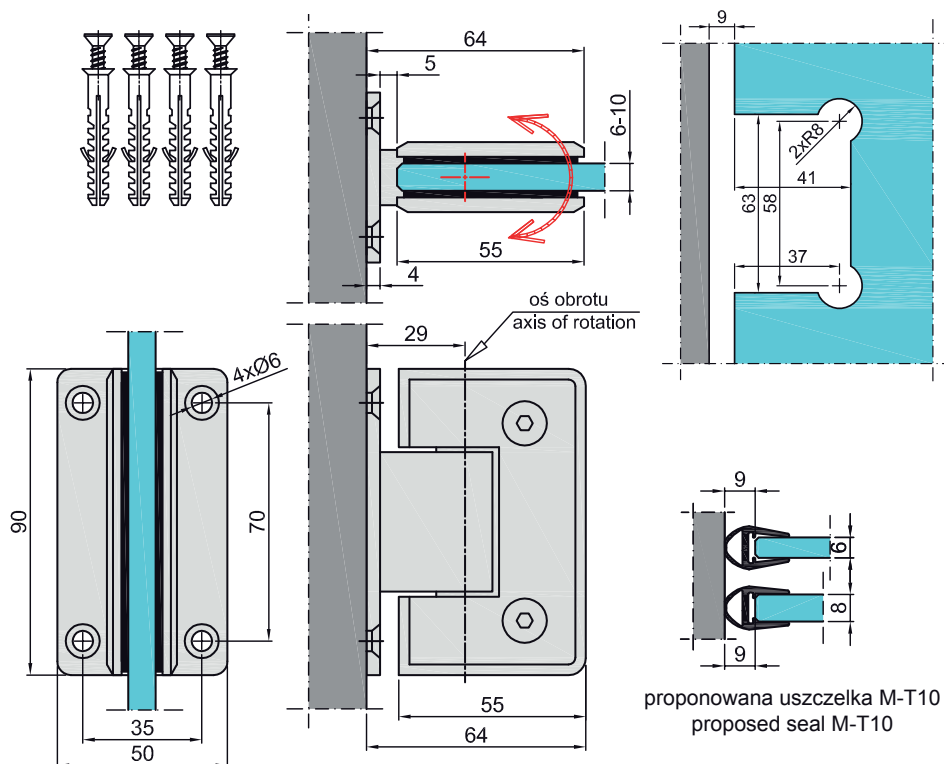


M-903/4-C



materiał - mosiądz
material - brass

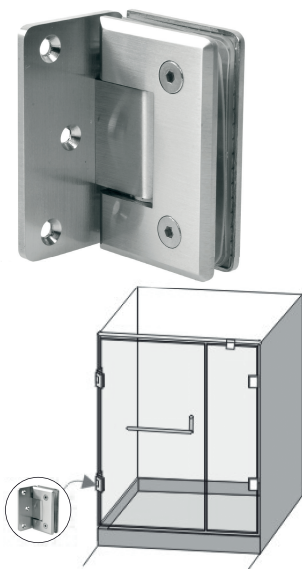
-  polerowany chrom
polished chrome
-  chrom matowy
satin chrome
-  satyna
satin nickel



proponowana uszczelka M-T10
proposed seal M-T10

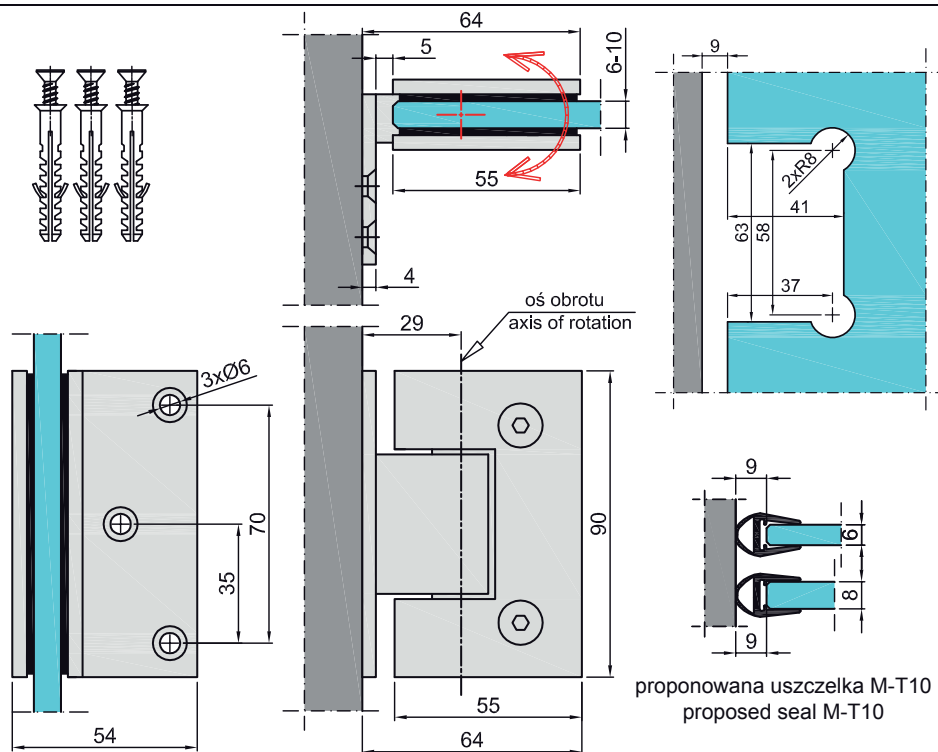
- Zawias dwukierunkowy z funkcją domknięcia przy kącie mniejszym niż 25°
- Maks. waga drzwi: 40 kg dla 2 zawiasów i 50 kg dla 3 zawiasów
- Funkcja stop przy kącie 0°, +90°, -90°.
- Bi-directional hinge with closure function at an angle less than 25°
- Max. weight of door: 40 kg with 2 hinges and 50 kg with 3 hinges
- Function stop on angle 0°, +90°, -90°.

M-903/2-C



materiał - mosiądz
material - brass

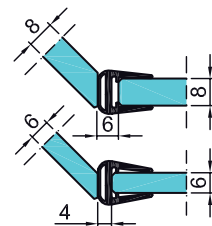
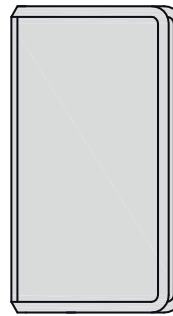
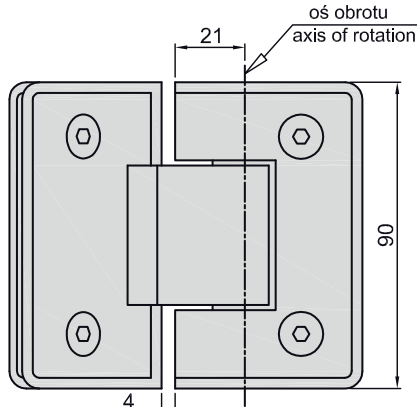
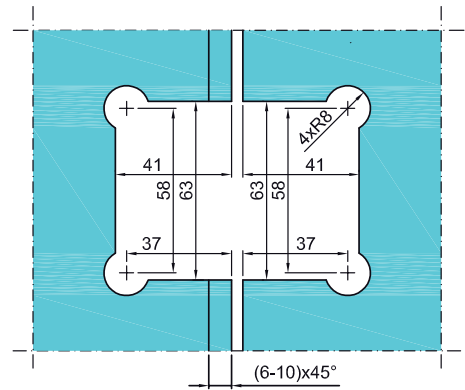
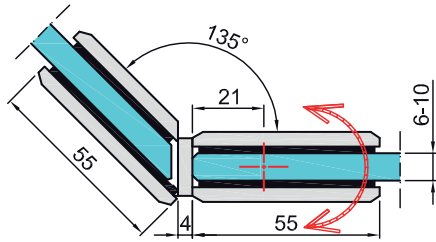
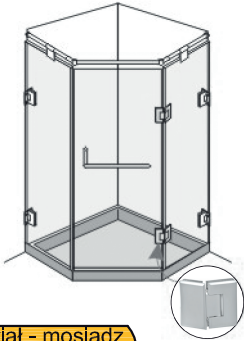
-  polerowany chrom
polished chrome
-  chrom matowy
satin chrome
-  satyna
satin nickel



proponowana uszczelka M-T10
proposed seal M-T10

- Zawias dwukierunkowy z funkcją domknięcia przy kącie mniejszym niż 25°
- Maks. waga drzwi: : 40 kg dla 2 zawiasów i 50 kg dla 3 zawiasów
- Funkcja stop przy kącie 0°, +90°, -90°.
- Bi-directional hinge with closure function at an angle less than 25°
- Max. weight of door: 40 kg with 2 hinges and 50 kg with 3 hinges
- Function stop on angle 0°, +90°, -90°.

M-902-C



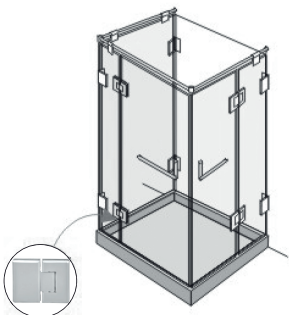
proponowana uszczelka M-T10
proposed seal M-T10

- Zawias dwukierunkowy z funkcją domknięcia przy kącie mniejszym niż 25°
- Maks. waga drzwi: 40 kg dla 2 zawiasów i 50 kg dla 3 zawiasów
- Funkcja stop przy kącie 0°, +90°, -90°.
- Bi-directional hinge with closure function at an angle less than 25°
- Max. weight of door: 40 kg with 2 hinges and 50 kg with 3 hinges
- Function stop on angle 0°, +90°, -90°.

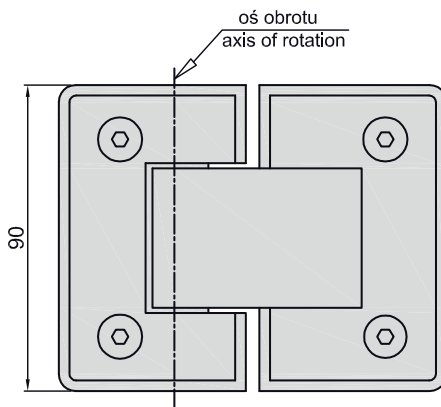
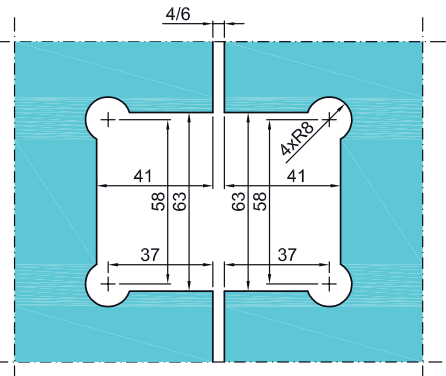
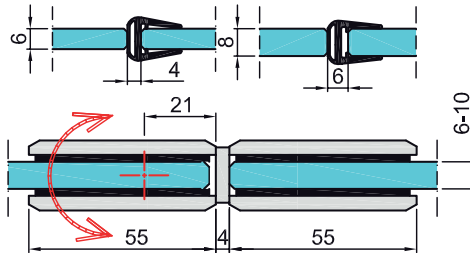
materiał - mosiądz
material - brass

- polerowany chrom
polished chrome
- chrom matowy
satin chrome
- satyna
satin nickel

M-904-C



proponowana uszczelka M-T10 / proposed seal M-T10

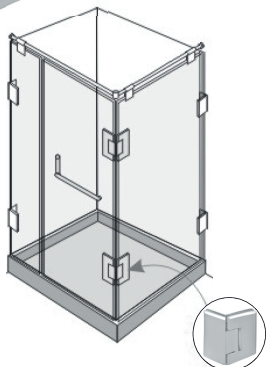


- Zawias dwukierunkowy z funkcją domknięcia przy kącie mniejszym niż 25°
- Maks. waga drzwi: 40 kg dla 2 zawiasów i 50 kg dla 3 zawiasów
- Funkcja stop przy kącie 0°, +90°, -90°.
- Bi-directional hinge with closure function at an angle less than 25°
- Max. weight of door: 40 kg with 2 hinges and 50 kg with 3 hinges
- Function stop on angle 0°, +90°, -90°.

materiał - mosiądz
material - brass

- polerowany chrom
polished chrome
- chrom matowy
satin chrome
- satyna
satin nickel

M-905-C

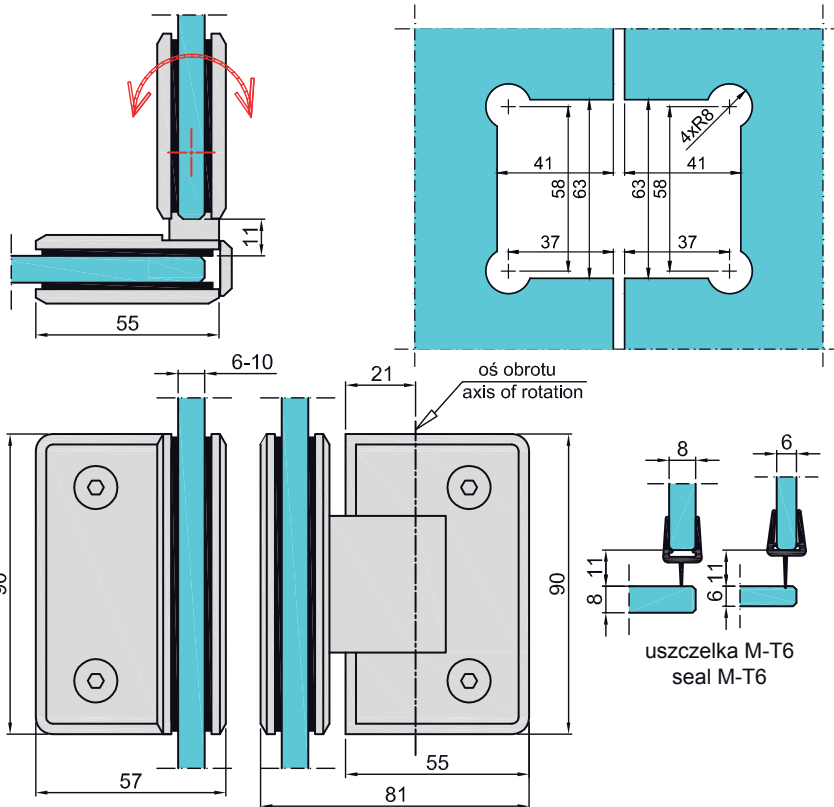


materiał - miedź
material - brass

polerowany chrom
polished chrome

chrom matowy
satin chrome

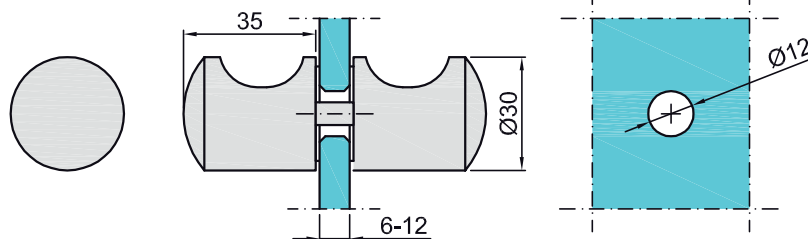
satyna
satin nickel



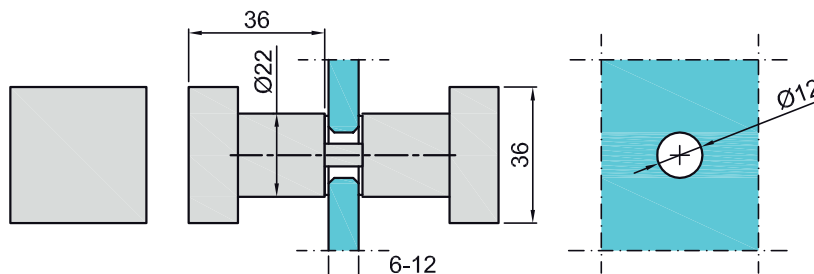
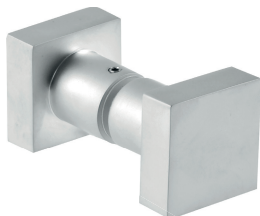
- Zawias dwukierunkowy z funkcją domknięcia przy kącie mniejszym niż 25°
- Maks. waga drzwi: 40 kg dla 2 zawiasów i 50 kg dla 3 zawiasów
- Funkcja stop przy kącie 0°, +90°, -90°.

- Bi-directional hinge with closure function at an angle less than 25°
- Max. weight of door: 40 kg with 2 hinges and 50 kg with 3 hinges
- Function stop on angle 0°, +90°, -90°.

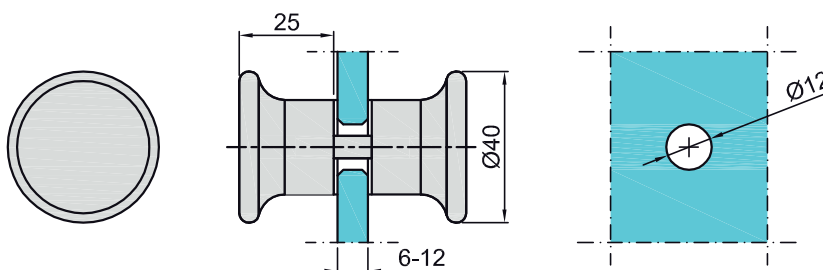
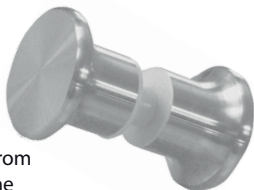
M-924-N



M-925-N



M-926-N



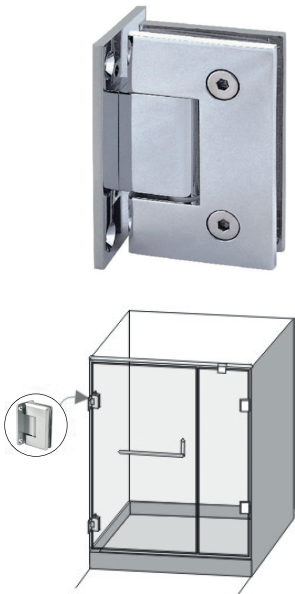
polerowany chrom
polished chrome

chrom matowy
satin chrome

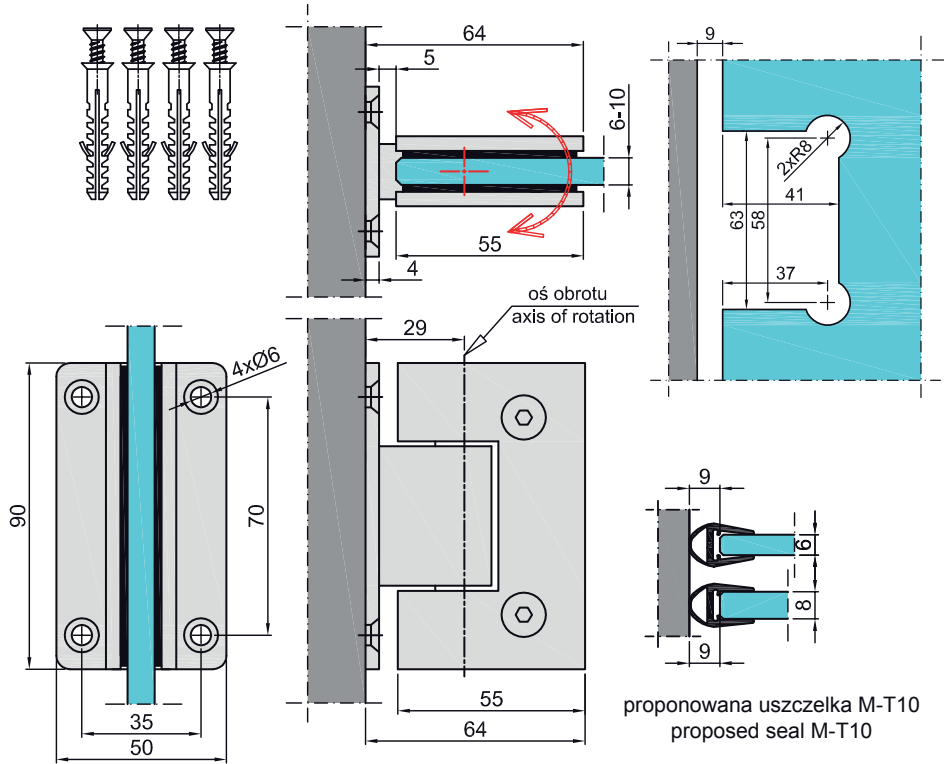
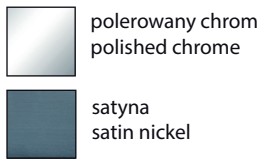
satyna
satin nickel

materiał - miedź
material - brass

M-703/4-C



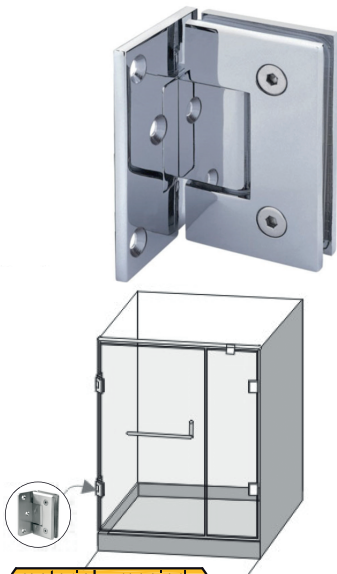
materiał - mosiądz
material - brass



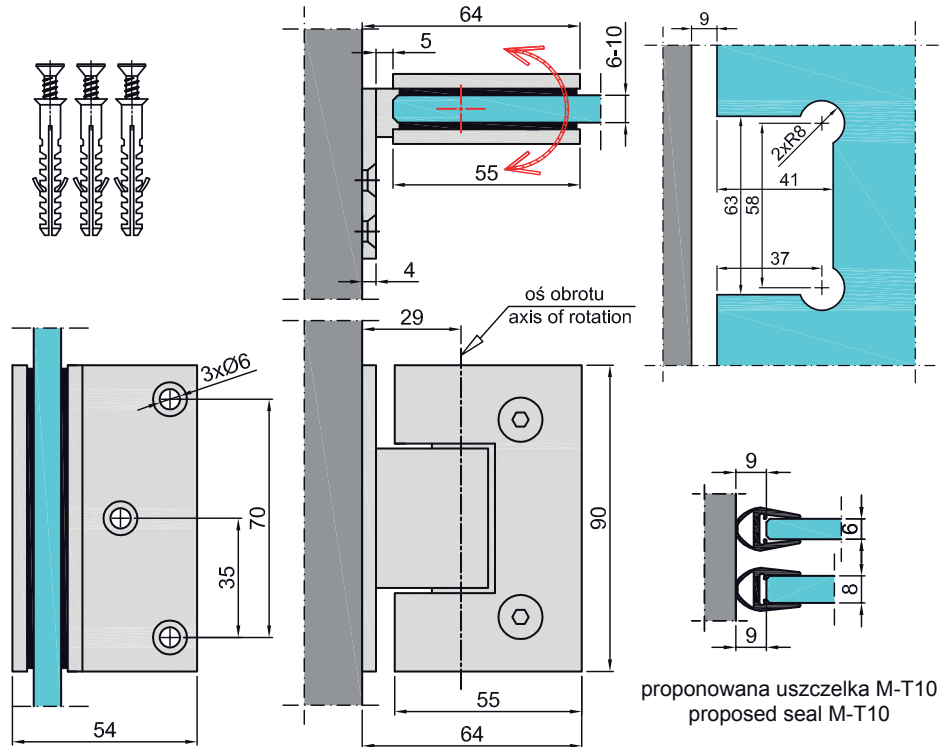
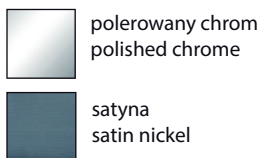
- Zawias dwukierunkowy z funkcją domknięcia przy kącie mniejszym niż 25°
- Maks. waga drzwi: 40 kg dla 2 zawiasów i 50 kg dla 3 zawiasów
- Funkcja stop przy kącie 0°, +90°, -90°.

- Bi-directional hinge with closure function at an angle less than 25°
- Max. weight of door: 40 kg with 2 hinges and 50 kg with 3 hinges
- Function stop on angle 0°, +90°, -90°.

M-703/2-C



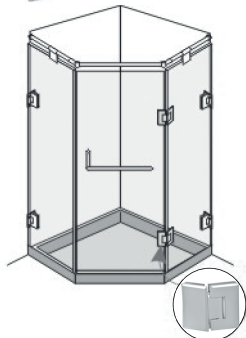
materiał - mosiądz
material - brass




- Zawias dwukierunkowy z funkcją domknięcia przy kącie mniejszym niż 25°
- Maks. waga drzwi: 40 kg dla 2 zawiasów i 50 kg dla 3 zawiasów
- Funkcja stop przy kącie 0°, +90°, -90°.


- Bi-directional hinge with closure function at an angle less than 25°
- Max. weight of door: 40 kg with 2 hinges and 50 kg with 3 hinges
- Function stop on angle 0°, +90°, -90°.

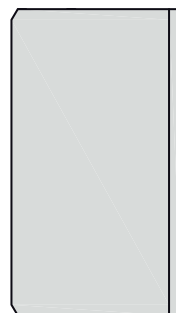
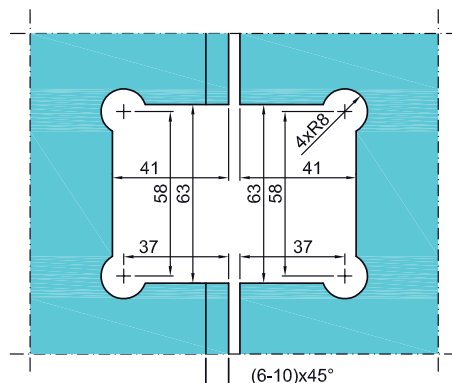
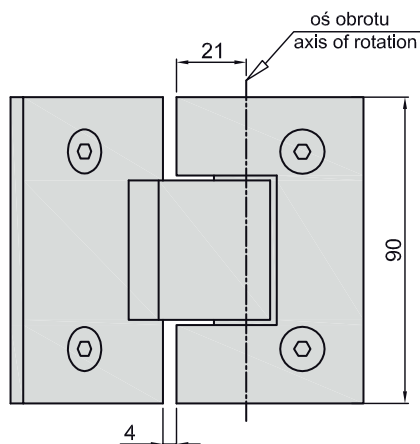
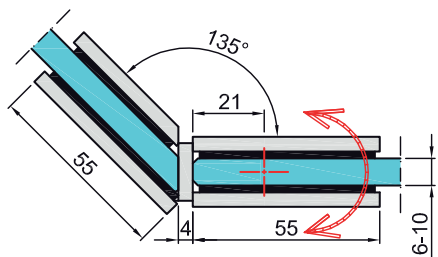
M-702-C



materiał - mosiądz
material - brass

 polerowany chrom
polished chrome

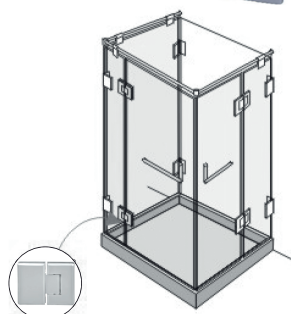
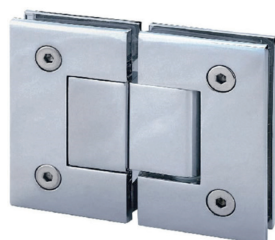
 satyna
satin nickel




proponowana uszczelka M-T10
proposed seal M-T10


- Zawias dwukierunkowy z funkcją domknięcia przy kącie mniejszym niż 25°
- Maks. waga drzwi: 40 kg dla 2 zawiasów i 50 kg dla 3 zawiasów
- Funkcja stop przy kącie 0°, +90°, -90°.
- Bi-directional hinge with closure function at an angle less than 25°
- Max. weight of door: 40 kg with 2 hinges and 50 kg with 3 hinges
- Function stop on angle 0°, +90°, - 90°.

M-704-C

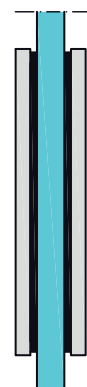
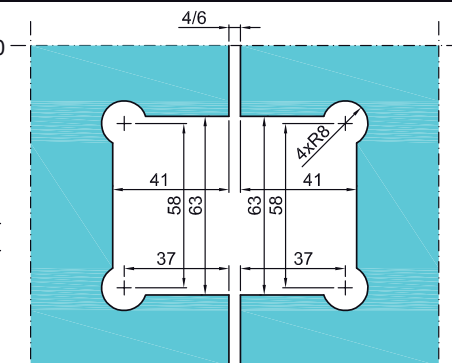
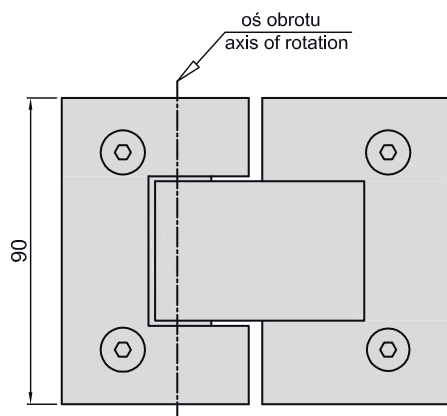
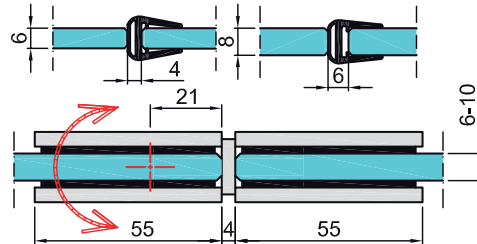


materiał - mosiądz
material - brass

 polerowany chrom
polished chrome

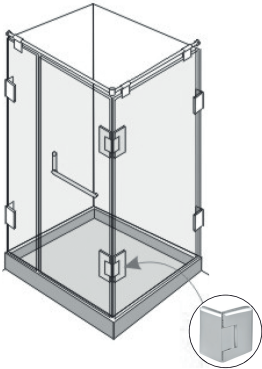
 satyna
satin nickel

proponowana uszczelka M-T10 / proposed seal M-T10





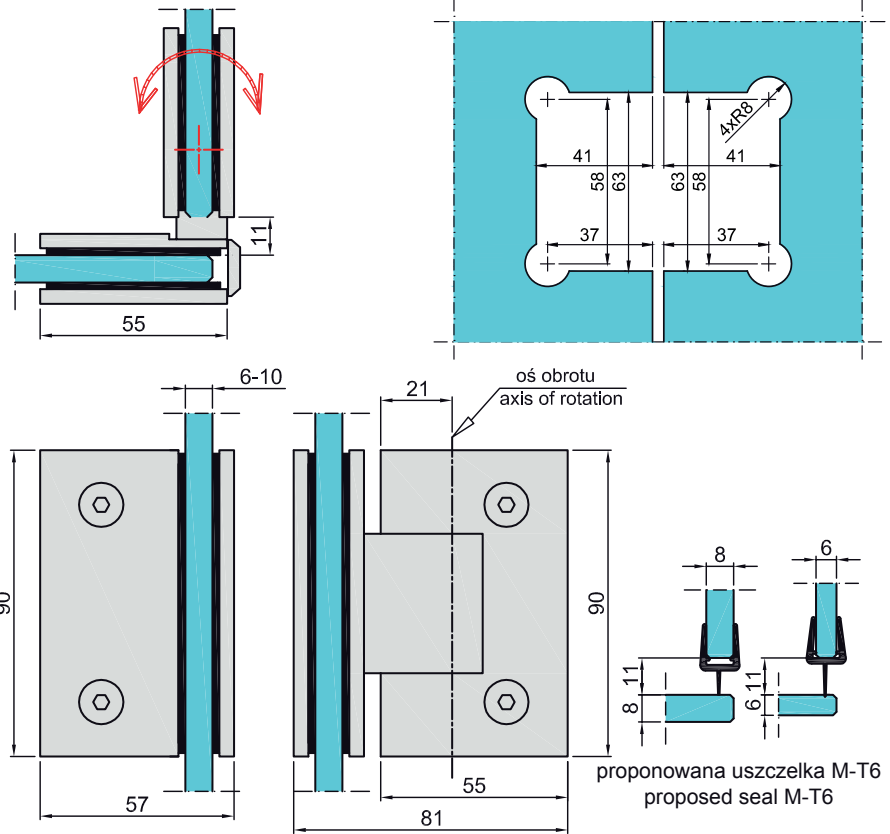
- Zawias dwukierunkowy z funkcją domknięcia przy kącie mniejszym niż 25°
- Maks. waga drzwi: 40 kg dla 2 zawiasów i 50 kg dla 3 zawiasów
- Funkcja stop przy kącie 0°, +90°, -90°.
- Bi-directional hinge with closure function at an angle less than 25°
- Max. weight of door: 40 kg with 2 hinges and 50 kg with 3 hinges
- Function stop on angle 0°, +90°, - 90°.

M-705-C



material - miedź
material - brass




-  polerowany chrom
polished chrome
-  satyna
satin nickel

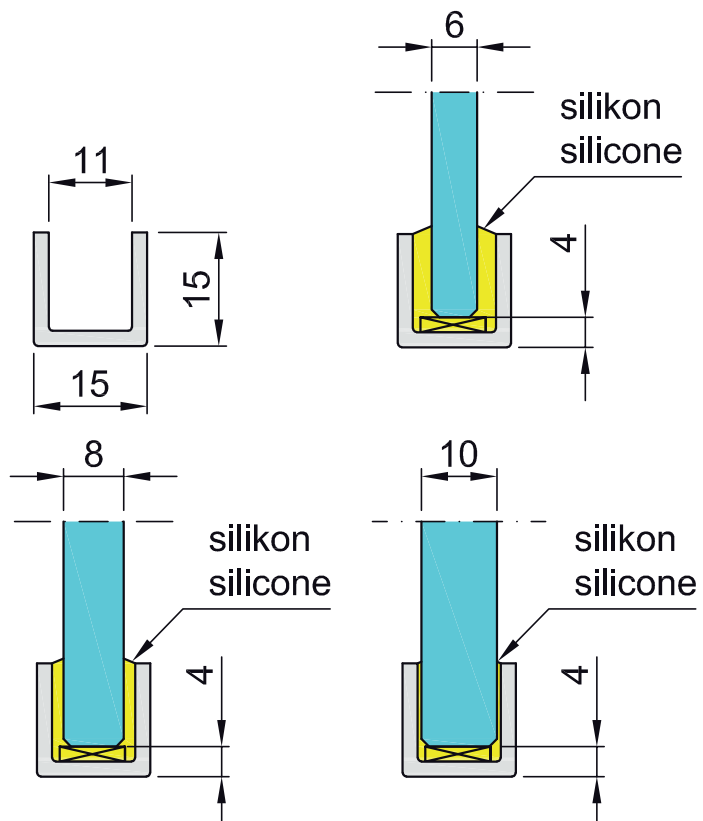


- Zawias dwukierunkowy z funkcją domknięcia przy kącie mniejszym niż 25°
 - Maks. waga drzwi: 40 kg dla 2 zawiasów i 50 kg dla 3 zawiasów
 - Funkcja stop przy kącie 0°, +90°, -90°.
- Bi-directional hinge with closure function at an angle less than 25°
 - Max. weight of door: 40 kg with 2 hinges and 50 kg with 3 hinges
 - Function stop on angle 0°, +90°, -90°.

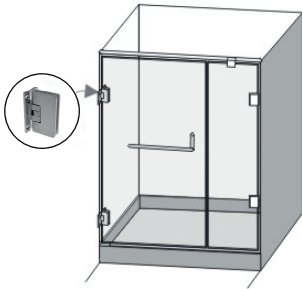
13063

- Ceownik aluminiowy 15x15x2
- Aluminium channel-bar 15x15x2

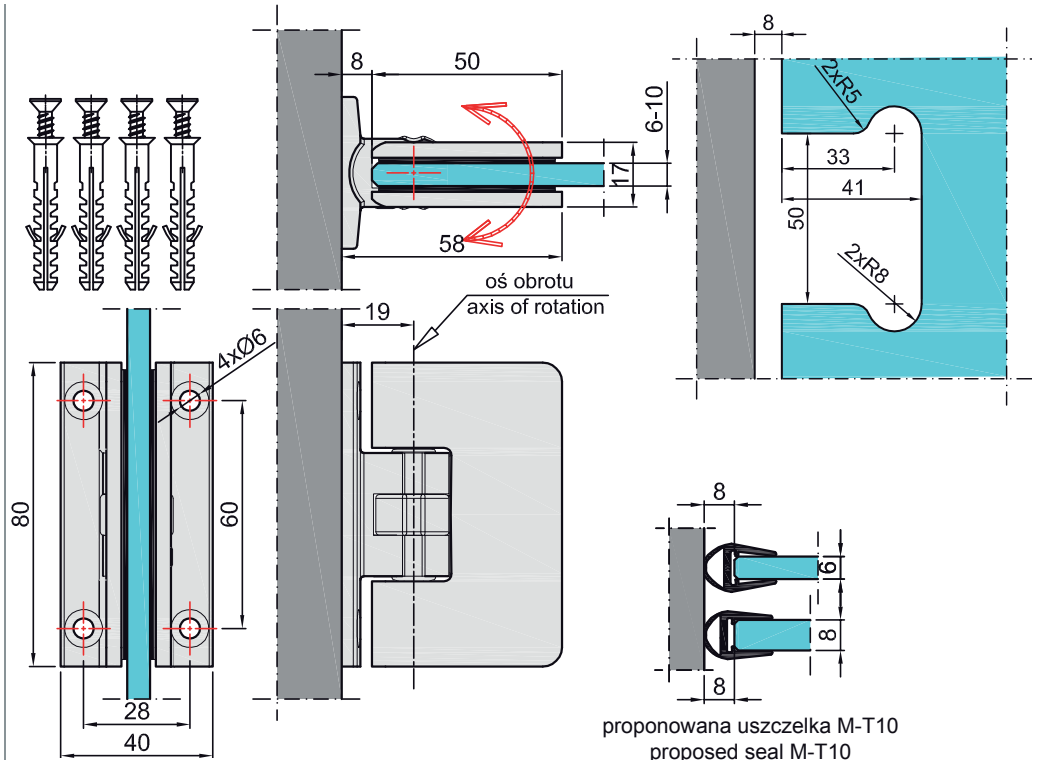
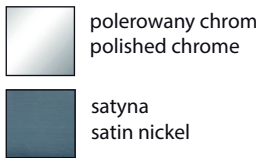
-  aninox, długość - 3,1 m
aninox, length - 3,1 m
-  srebrna anoda, długość - 3,1 m
silver anodized, length - 3,1 m
-  polerowany chrom, długość - 2,5 m
polished chrome, length - 2,5 m



M-1003/4

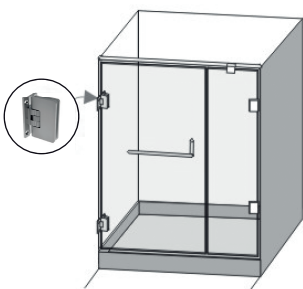


materiał - mosiądz
material - brass

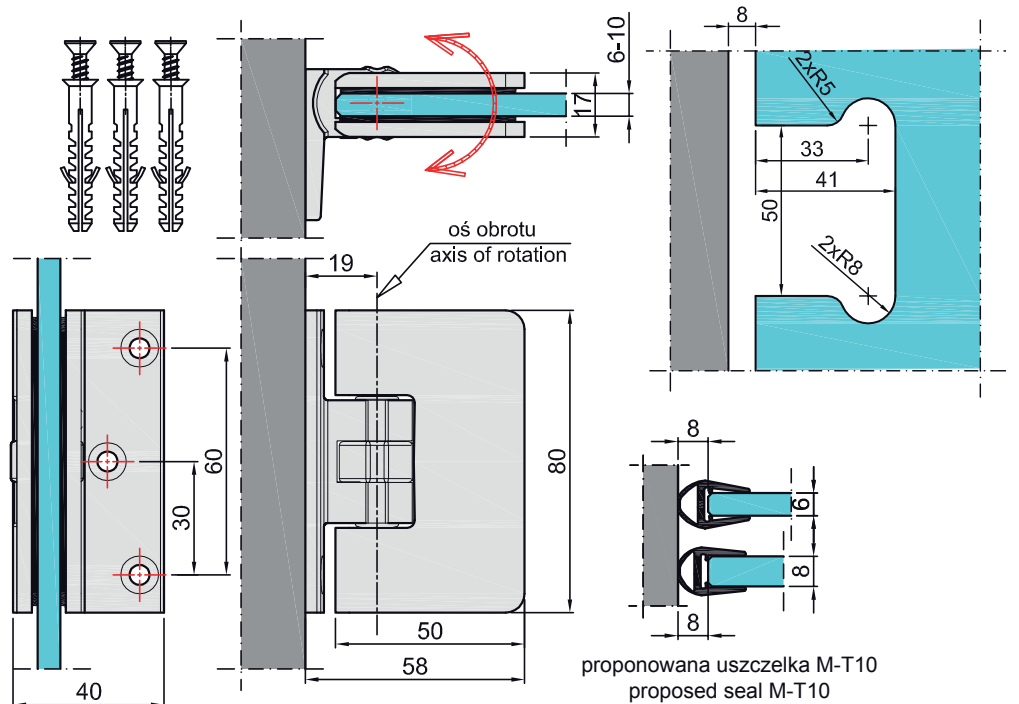
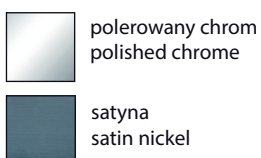


- Zawias dwukierunkowy z funkcją domknięcia przy kącie mniejszym niż 15°
- Możliwość ustawienia drzwi pod dowolnym kątem i funkcja stop na 0 i ±90° w stosunku do tego położenia
- Maks. waga drzwi: 40 kg dla 2 zawiasów i 50 kg dla 3 zawiasów.
- Bi-directional hinge with closure function at angle less than 15°
- The ability to set door at any angle and stop function to 0 and ± 90° with respect this position
- Max. weight of door: 40 kg with 2 hinges and 50 kg with 3 hinges.

M-1003/2

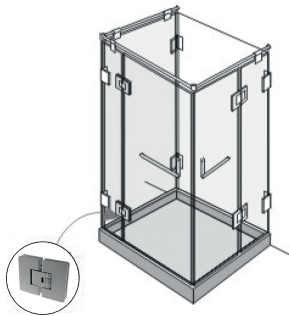


materiał - mosiądz
material - brass





- Zawias dwukierunkowy z funkcją domknięcia przy kącie mniejszym niż 15°
- Możliwość ustawienia drzwi pod dowolnym kątem i funkcja stop na 0 i ±90° w stosunku do tego położenia
- Maks. waga drzwi: 40 kg dla 2 zawiasów i 50 kg dla 3 zawiasów.
- Bi-directional hinge with closure function at angle less than 15°
- The ability to set door at any angle and stop function to 0 and ± 90° with respect this position
- Max. weight of door: 40 kg with 2 hinges and 50 kg with 3 hinges.

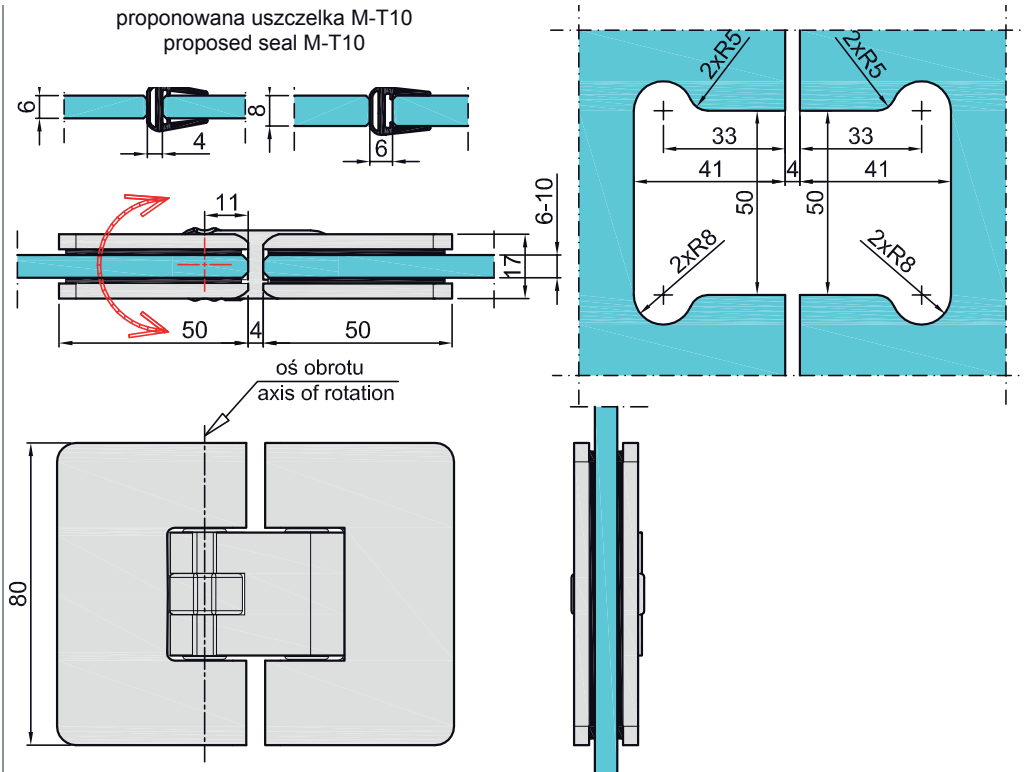
M-1004



materiał - mosiądz
material - brass

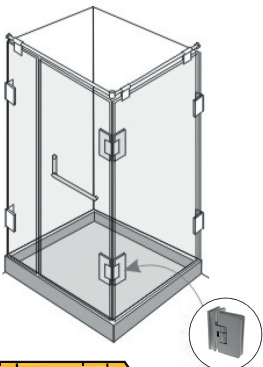
 polerowany chrom
polished chrome

 satyna
satin nickel




- Zawias dwukierunkowy z funkcją domknięcia przy kącie mniejszym niż 15°
- Możliwość ustawienia drzwi pod dowolnym kątem i funkcja stop na 0 i ±90° w stosunku do tego położenia
- Maks. waga drzwi: 40 kg dla 2 zawiasów i 50 kg dla 3 zawiasów.
- Bi-directional hinge with closure function at angle less than 15°
- The ability to set door at any angle and stop function to 0 and ± 90° with respect this position
- Max. weight of door: 40 kg with 2 hinges and 50 kg with 3 hinges.

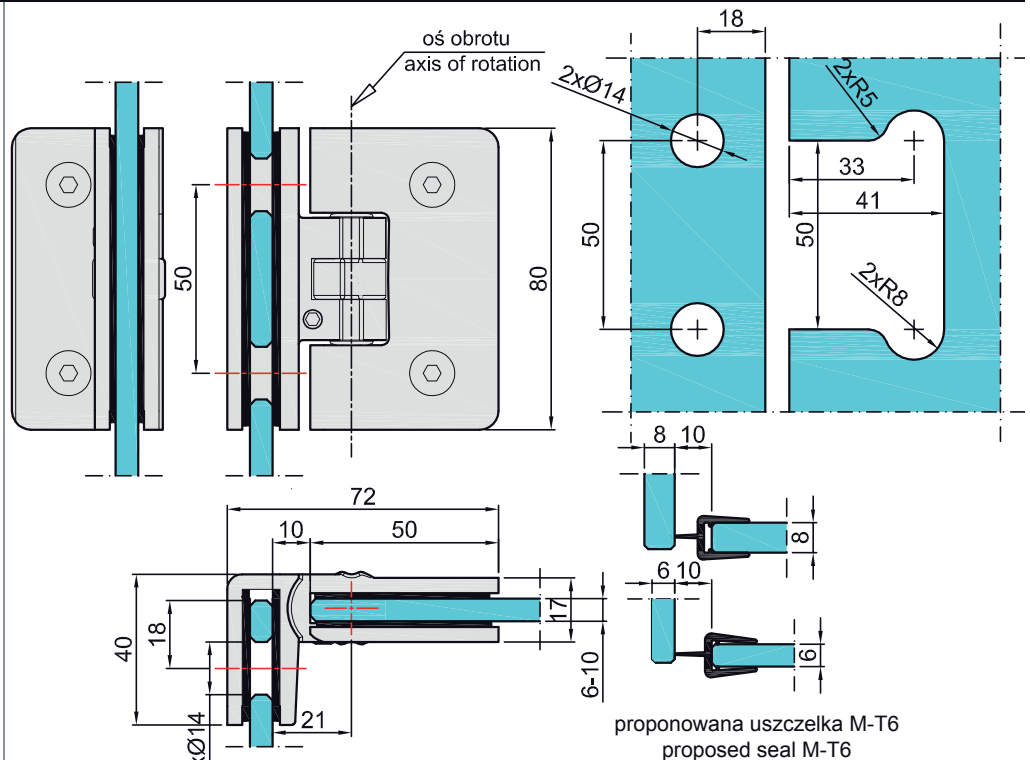
M-1005



materiał - mosiądz
material - brass

 polerowany chrom
polished chrome

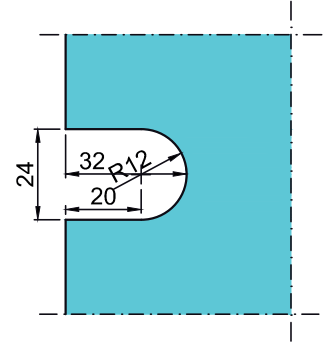
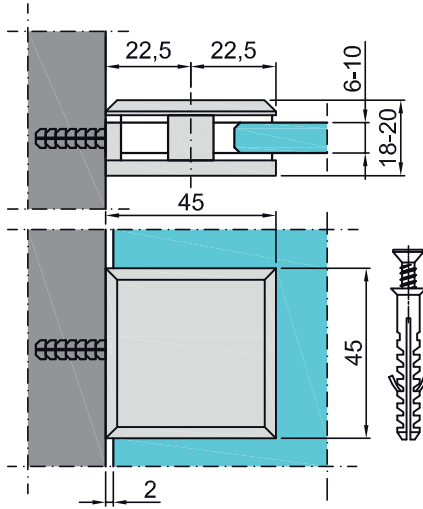
 satyna
satin nickel






- Zawias dwukierunkowy z funkcją domknięcia przy kącie mniejszym niż 15°
- Możliwość ustawienia drzwi pod dowolnym kątem i funkcja stop na 0 i ±90° w stosunku do tego położenia
- Maks. waga drzwi: 40 kg dla 2 zawiasów i 50 kg dla 3 zawiasów.
- Bi-directional hinge with closure function at angle less than 15°
- The ability to set door at any angle and stop function to 0 and ± 90° with respect this position
- Max. weight of door: 40 kg with 2 hinges and 50 kg with 3 hinges.



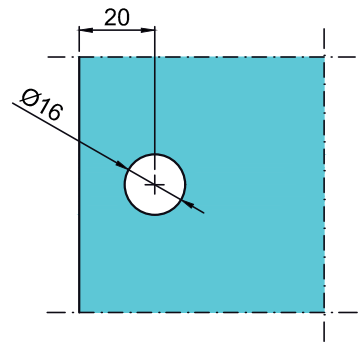
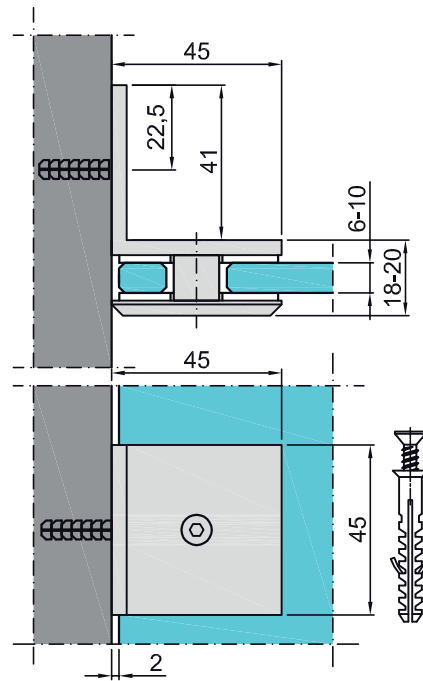
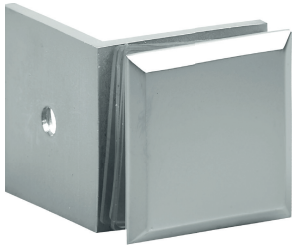
M-901-C



-  polerowany chrom
polished chrome
-  chrom matowy
satin chrome
-  satyna
satin nickel

materiał - mosiądz
material - brass

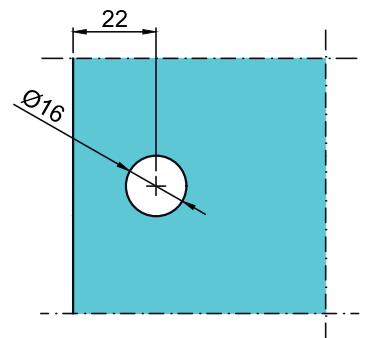
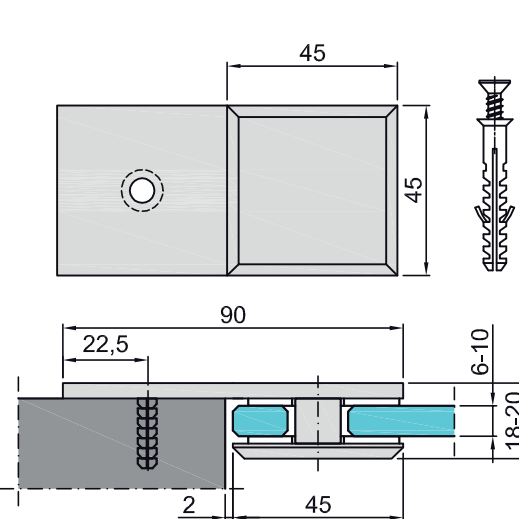
M-907-C



-  polerowany chrom
polished chrome
-  chrom matowy
satin chrome
-  satyna
satin nickel

materiał - mosiądz
material - brass

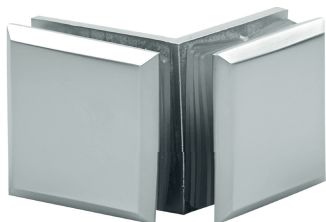
M-909-C



-  polerowany chrom
polished chrome
-  chrom matowy
satin chrome
-  satyna
satin nickel

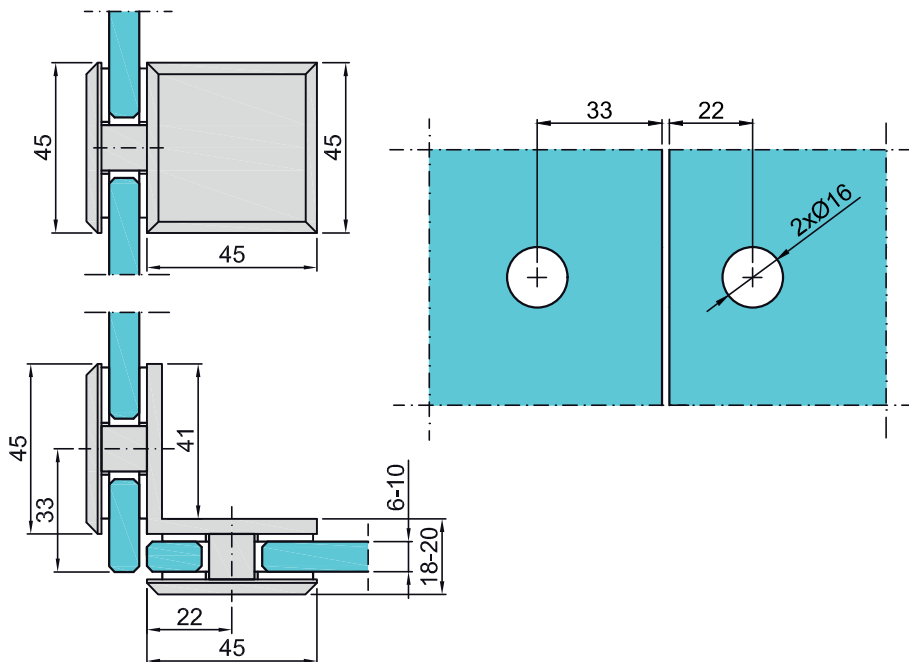
materiał - mosiądz
material - brass

M-906-C



-  polerowany chrom
polished chrome
-  chrom matowy
satin chrome
-  satyna
satin nickel

materiał - mosiądz
material - brass

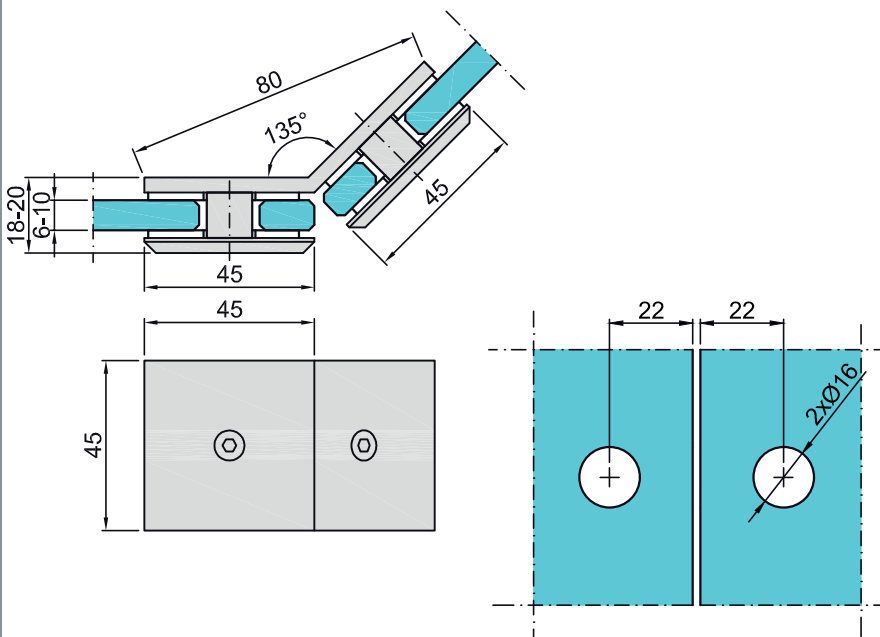


M-916-C



-  polerowany chrom
polished chrome
-  chrom matowy
satin chrome
-  satyna
satin nickel

materiał - mosiądz
material - brass

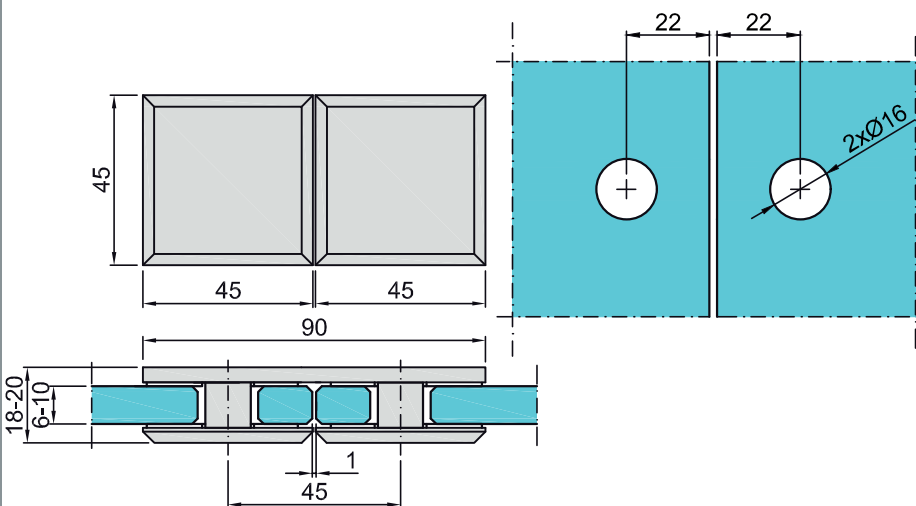


M-917-C

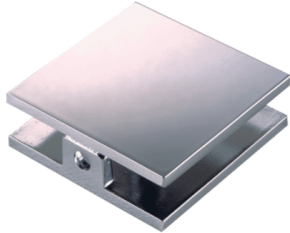



-  polerowany chrom
polished chrome
-  chrom matowy
satin chrome
-  satyna
satin nickel

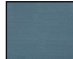
materiał - mosiądz
material - brass



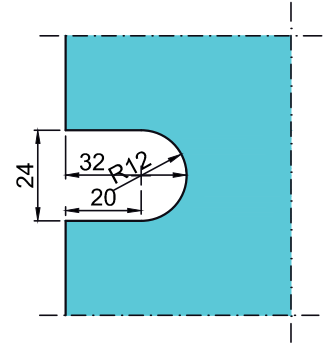
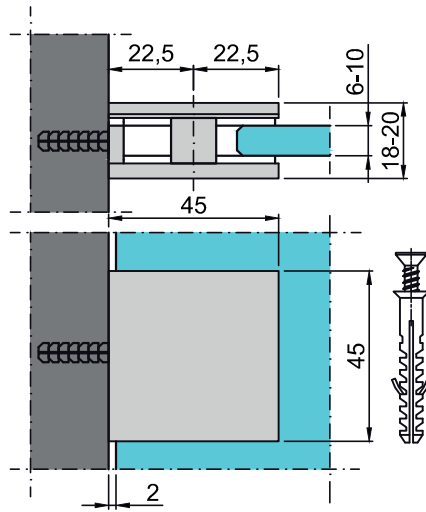
M-701-C



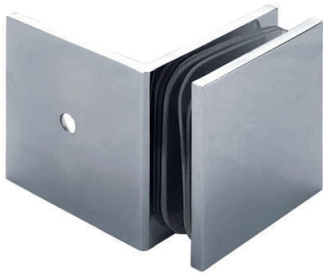
 polerowany chrom
polished chrome


 satyna
satin nickel

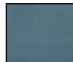
materiał - mosiądz
material - brass



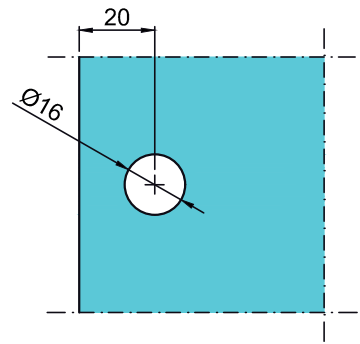
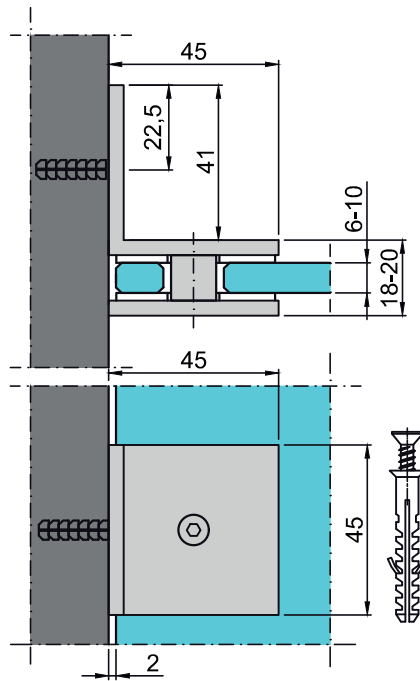
M-707-C



 polerowany chrom
polished chrome


 satyna
satin nickel

materiał - mosiądz
material - brass



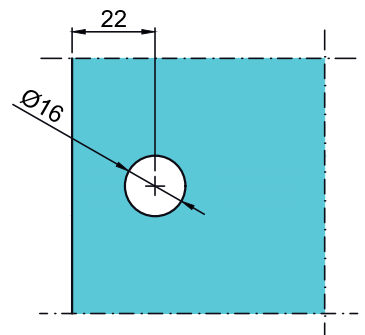
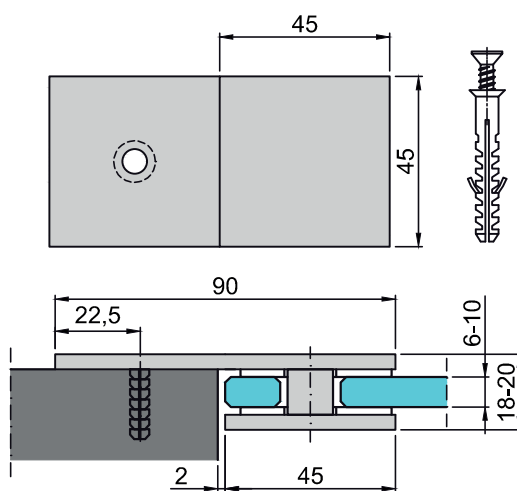
M-709-C



 polerowany chrom
polished chrome



 satyna
satin nickel

materiał - mosiądz
material - brass

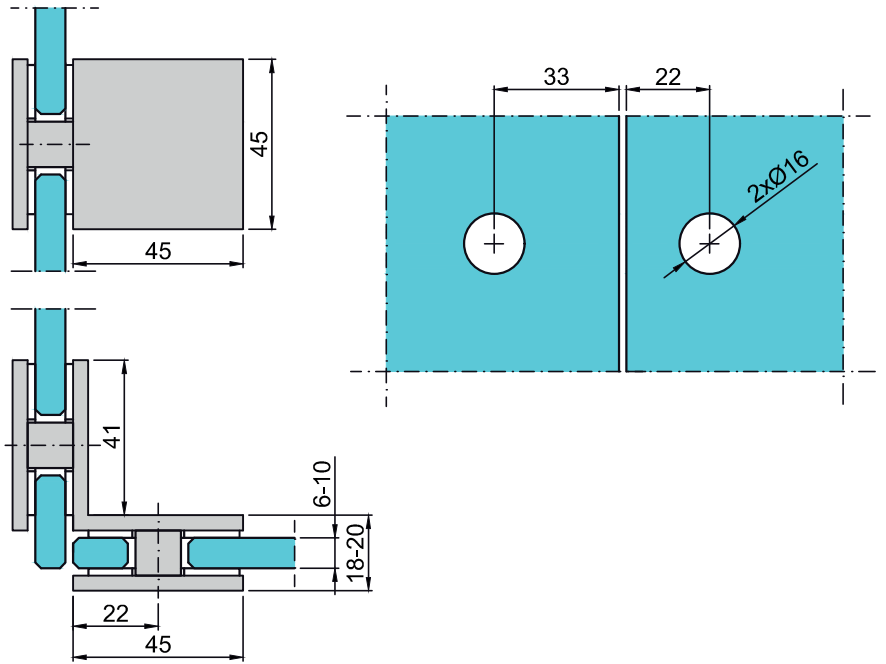


M-706-C




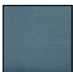
-  polerowany chrom
polished chrome
-  satyna
satin nickel

materiał - mosiądz
material - brass

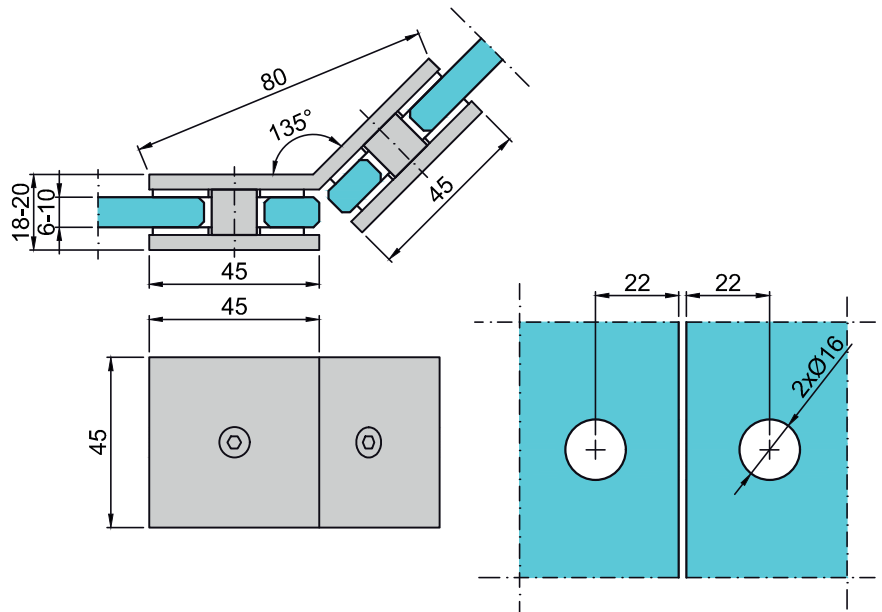


M-716-C





-  polerowany chrom
polished chrome
-  satyna
satin nickel

materiał - mosiądz
material - brass

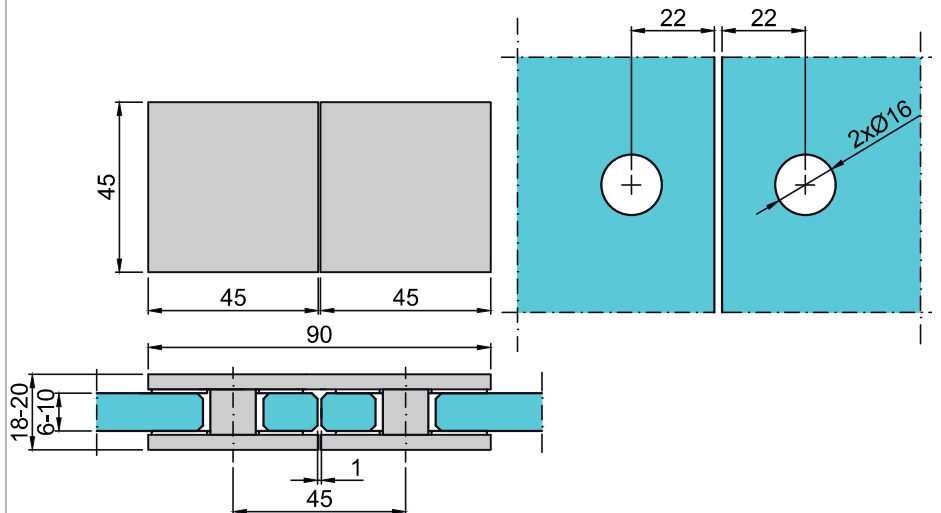


M-717-C

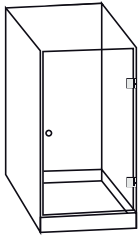


-  polerowany chrom
polished chrome
-  satyna
satin nickel


materiał - mosiądz
material - brass

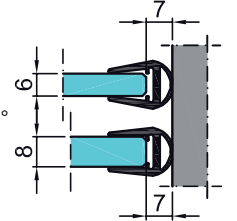
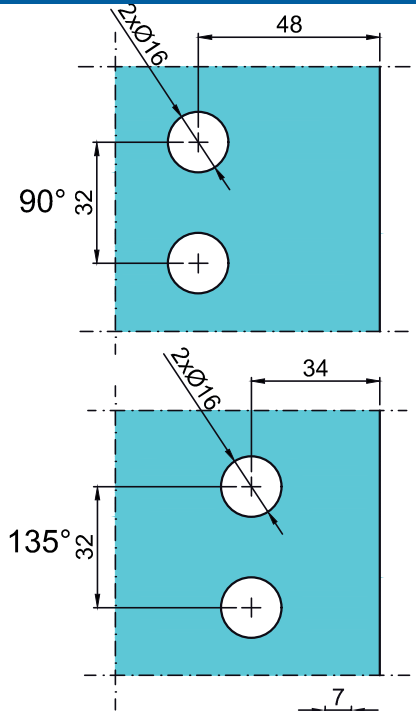
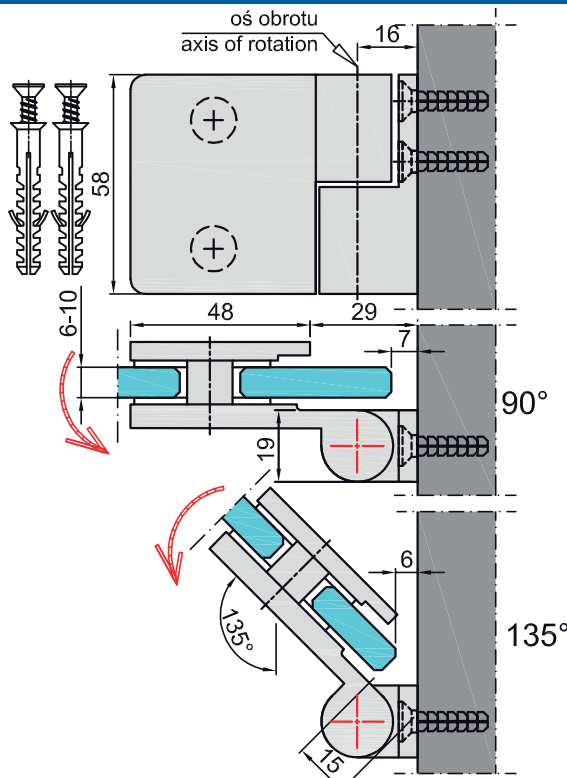


M-981R-WG90



materiał - mosiądz
material - brass

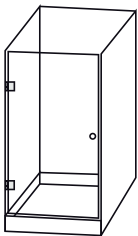
-  polerowany chrom
polished chrome
-  chrom matowy
satin chrome
-  satyna
satin nickel




- Zawias 90° unoszony prawy z funkcją domknięcia przy kącie mniejszym niż 25°
- Maks. waga drzwi: 40 kg
- Poprzez obrót tulei powyższego zawiasu można uzyskać kąt 135°.
- Right lifted hinge 90° with closure function at an angle less than 25°
- Max. weight of door: 40 kg
- The angle of 135° can be done by turning the hinge's sleeve.

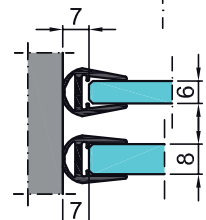
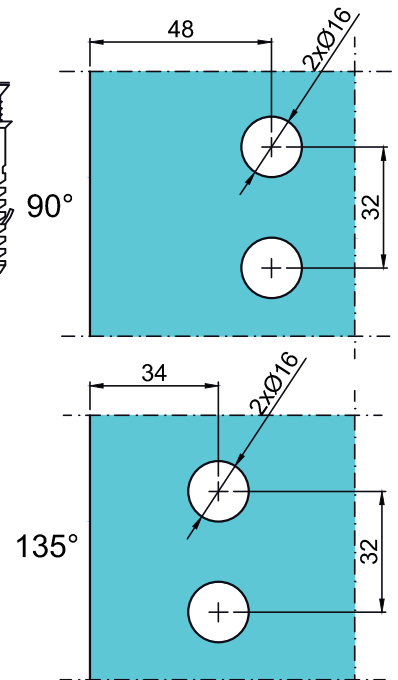
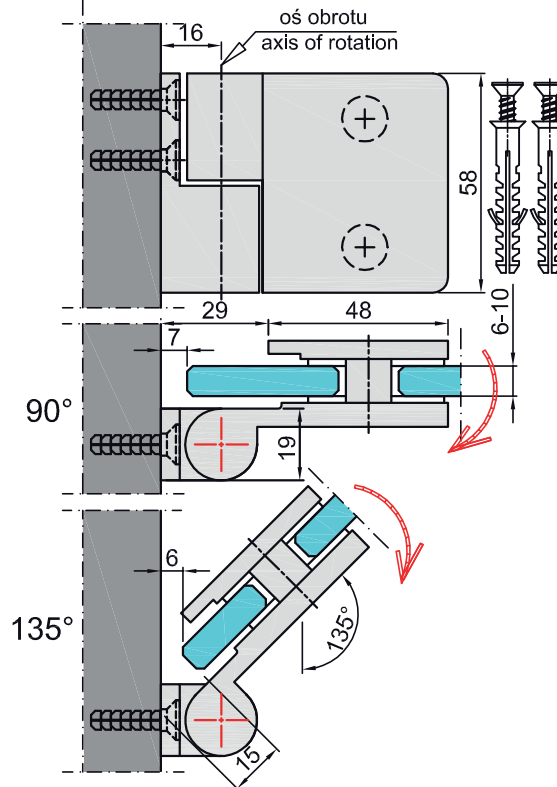
proponowana uszczelka M-T10
proposed seal M-T10

M-981L-WG90



materiał - mosiądz
material - brass

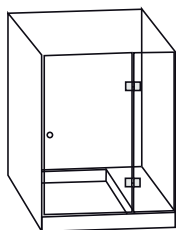
-  polerowany chrom
polished chrome
-  chrom matowy
satin chrome
-  satyna
satin nickel




- Zawias 90° unoszony lewy z funkcją domknięcia przy kącie mniejszym niż 25°
- Maks. waga drzwi: 40 kg
- Poprzez obrót tulei powyższego zawiasu można uzyskać kąt 135°.
- Left lifted hinge 90° with closure function at an angle less than 25°
- Max. weight of door: 40 kg
- The angle of 135° can be done by turning the hinge's sleeve.


proponowana uszczelka M-T10
proposed seal M-T10

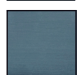
M-981R-180

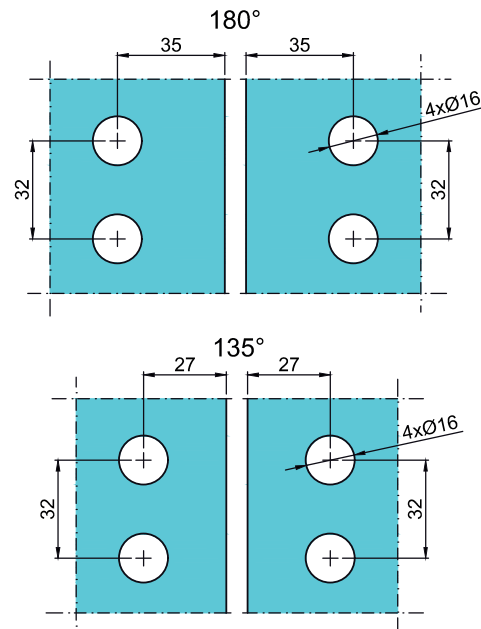
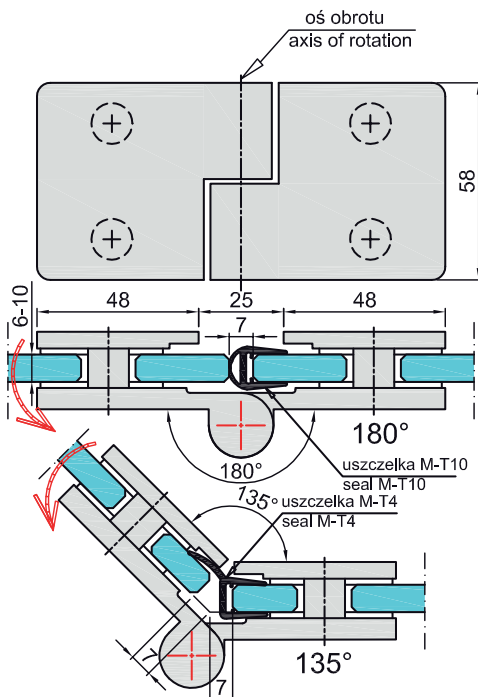


materiał - mosiądz
material - brass

 polerowany chrom
polished chrome

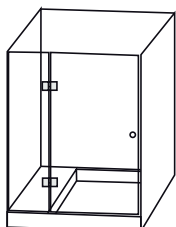
 chrom matowy
satin chrome

 satyna
satin nickel





- Zawias 180° unoszony prawy z funkcją domknięcia przy kącie mniejszym niż 25°
- Maks. waga drzwi: 40 kg
- Poprzez obrót tulei powyższego zawiasu można uzyskać kąt 135°.
- Right lifted hinge 180° with closure function at an angle less than 25°
- Max. weight of door: 40 kg
- The angle of 135° can be done by turning the hinge's sleeve.

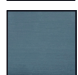
M-981L-180

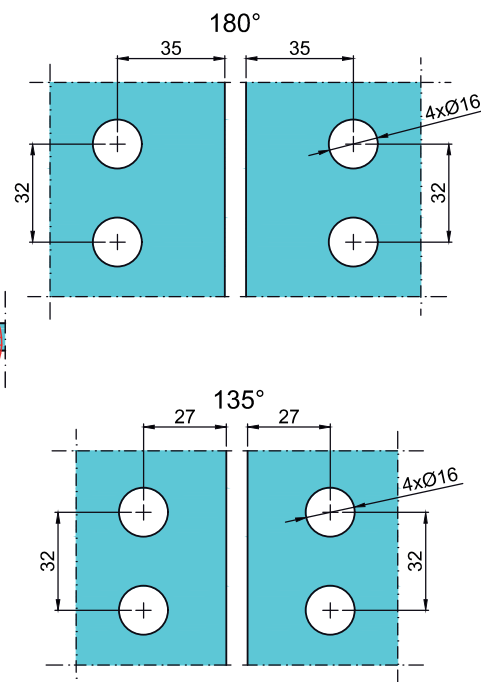
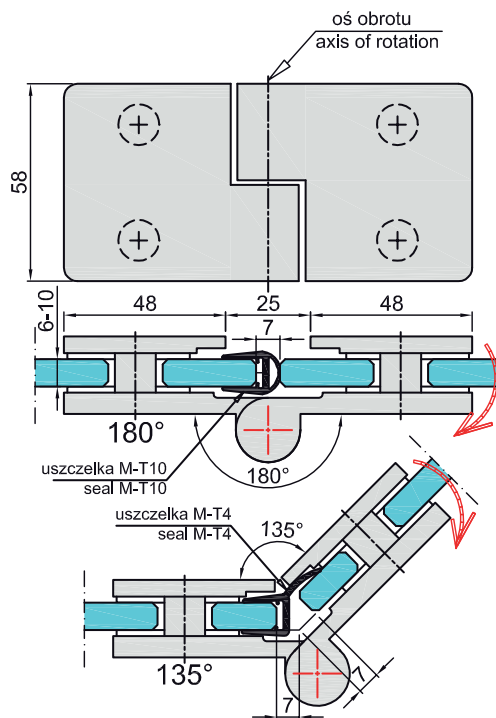


materiał - mosiądz
material - brass

 polerowany chrom
polished chrome

 chrom matowy
satin chrome

 satyna
satin nickel



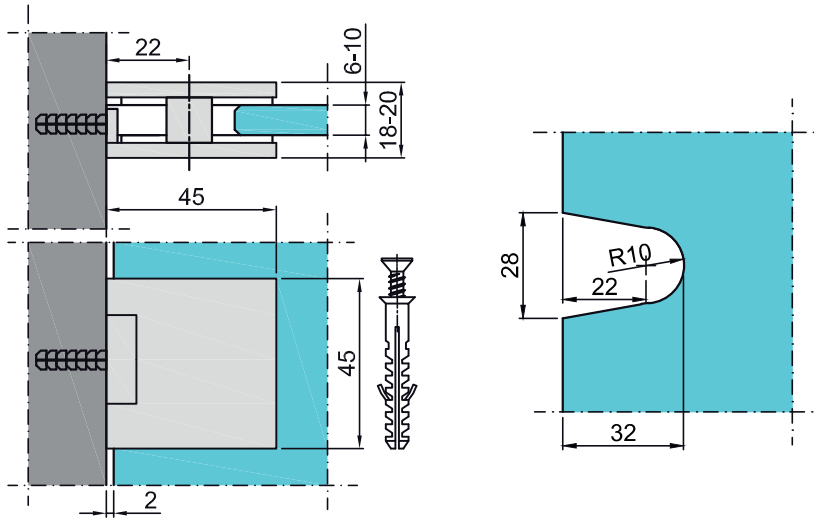
- Zawias 180° unoszony lewy z funkcją domknięcia przy kącie mniejszym niż 25°
- Maks. waga drzwi: 40 kg
- Poprzez obrót tulei powyższego zawiasu można uzyskać kąt 135°.
- Left lifted hinge 180° with closure function at an angle less than 25°
- Max. weight of door: 40 kg
- The angle of 135° can be done by turning the hinge's sleeve.

M-933U




-  polerowany chrom
polished chrome
-  chrom matowy
satin chrome
-  satyna
satin nickel

materiał - mosiądz
material - brass

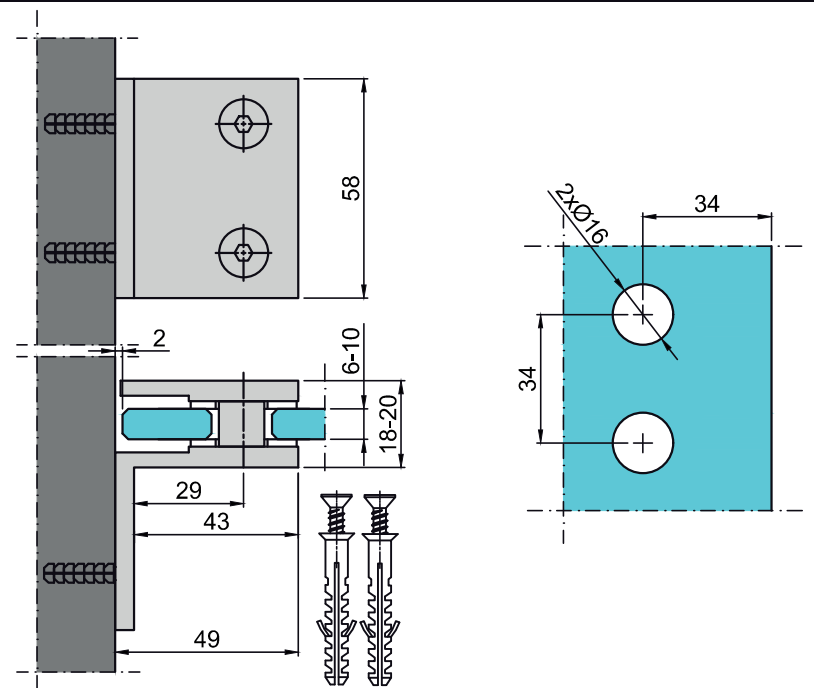


M-981BK-WG90





-  polerowany chrom
polished chrome
-  chrom matowy
satin chrome
-  satyna
satin nickel

materiał - mosiądz
material - brass

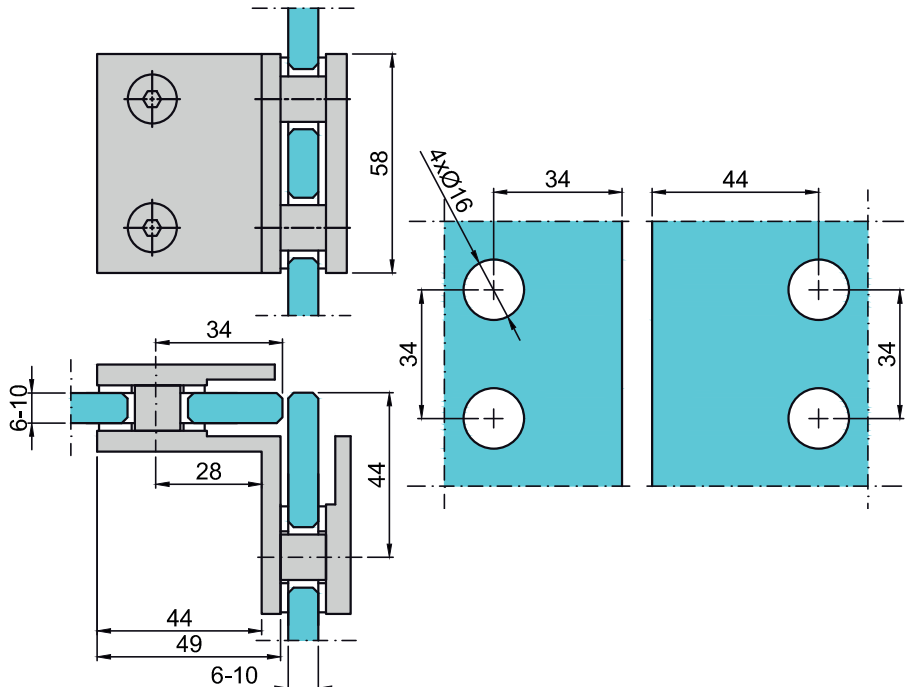


M-981BK-90

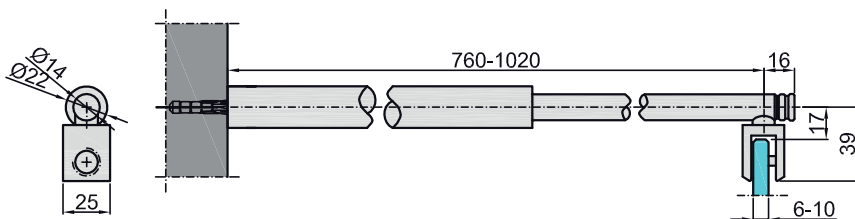
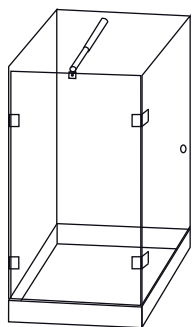


-  polerowany chrom
polished chrome
-  chrom matowy
satin chrome
-  satyna
satin nickel

materiał - mosiądz
material - brass

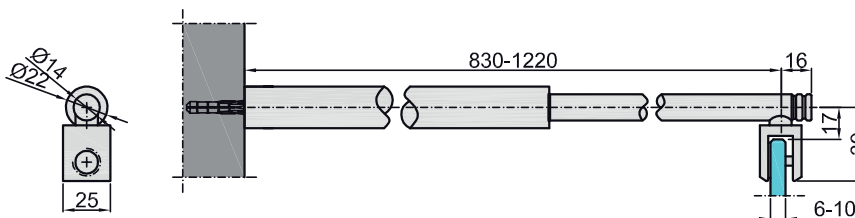


M-921-105-N

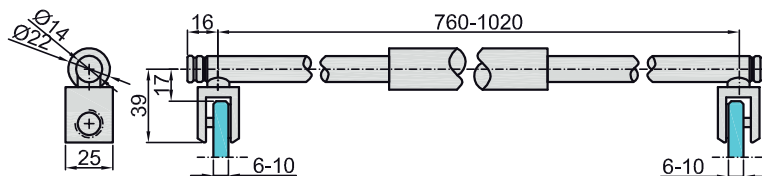
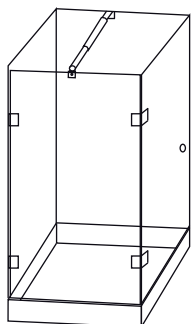


M-921-125-N

-  polerowany chrom
polished chrome
-  chrom matowy
satin chrome
-  satyna
satin nickel

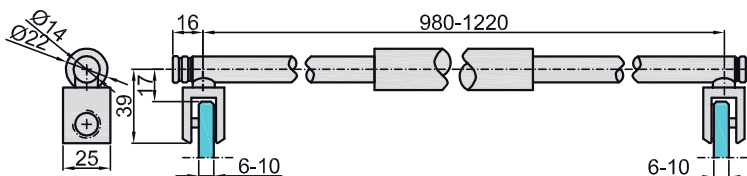


M-922-105-N




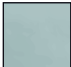

M-922-125-N

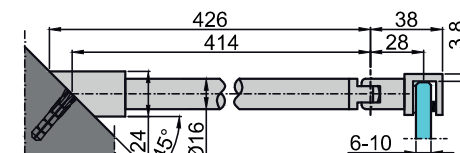
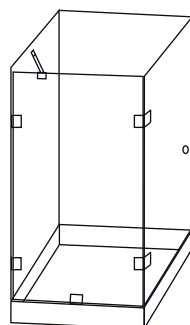
-  polerowany chrom
polished chrome
-  chrom matowy
satin chrome
-  satyna
satin nickel




M-9765

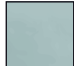


-  polerowany chrom
polished chrome
-  chrom matowy
satin chrome
-  satyna
satin nickel

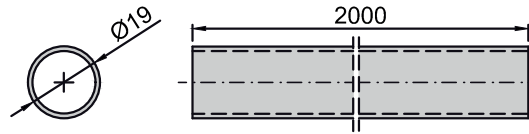


M-KA-P

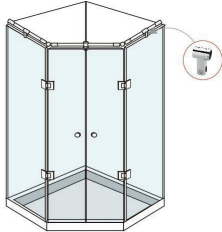
 polerowana stal nierdzewna
polished stainless steel


 matowa stal nierdzewna
satin stainless steel


materiał - stal nierdzewna
material - stainless steel



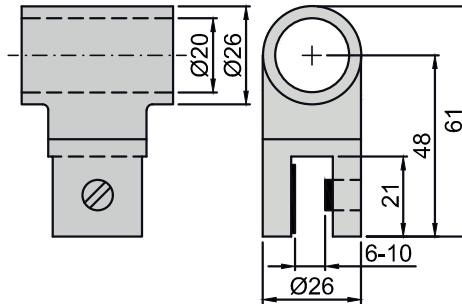
M-KA-002



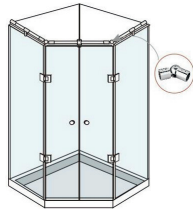
 polerowana stal nierdzewna
polished stainless steel


 matowa stal nierdzewna
satin stainless steel


materiał - stal nierdzewna
material - stainless steel



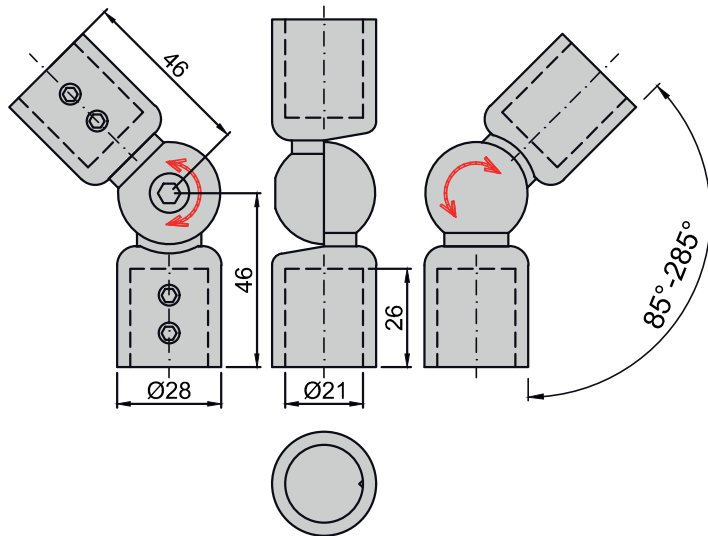
M-KA-003



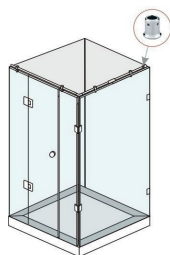
 polerowana stal nierdzewna
polished stainless steel


 matowa stal nierdzewna
satin stainless steel


materiał - stal nierdzewna
material - stainless steel



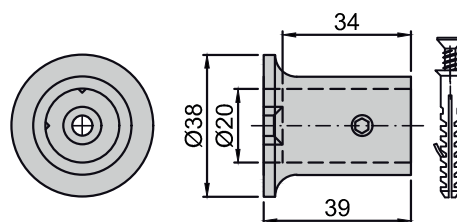
M-KA-101



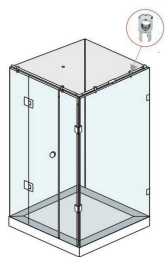
 polerowana stal nierdzewna
polished stainless steel

 matowa stal nierdzewna
satin stainless steel

materiał - stal nierdzewna
material - stainless steel



M-KA-102

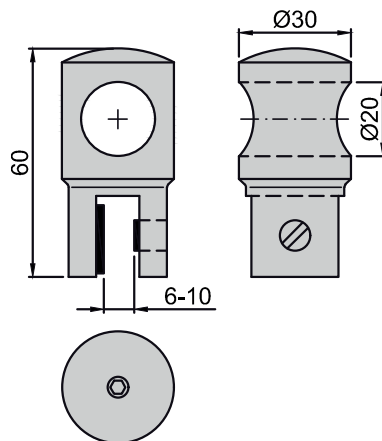


polerowana stal nierdzewna
polished stainless steel

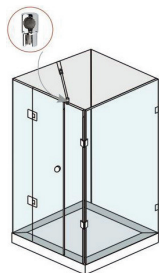


matowa stal nierdzewna
satin stainless steel

materiał - stal nierdzewna
material - stainless steel



M-KA-103

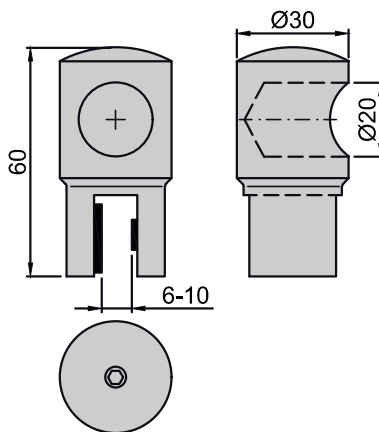


polerowana stal nierdzewna
polished stainless steel

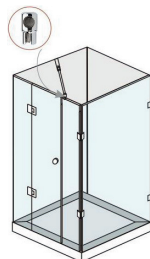


matowa stal nierdzewna
satin stainless steel

materiał - stal nierdzewna
material - stainless steel



M-KA-104

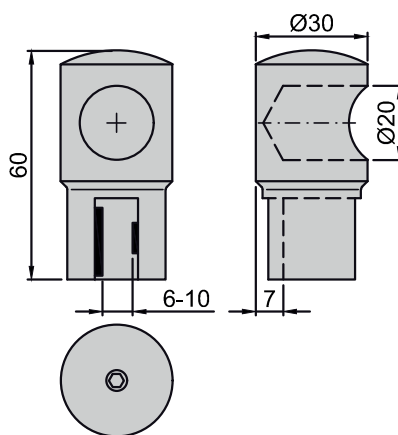


polerowana stal nierdzewna
polished stainless steel

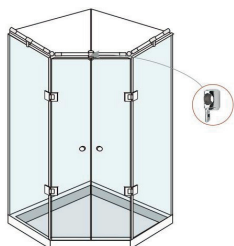


matowa stal nierdzewna
satin stainless steel

materiał - stal nierdzewna
material - stainless steel



M-KA-105

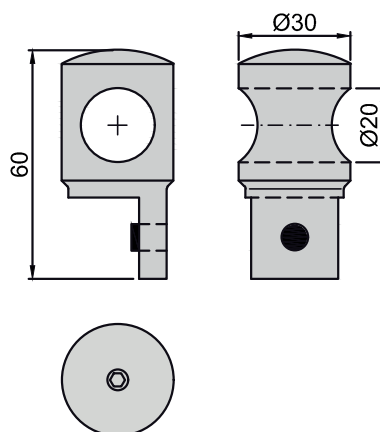


polerowana stal nierdzewna
polished stainless steel

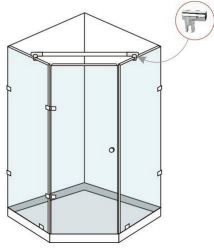



matowa stal nierdzewna
satin stainless steel


materiał - stal nierdzewna
material - stainless steel



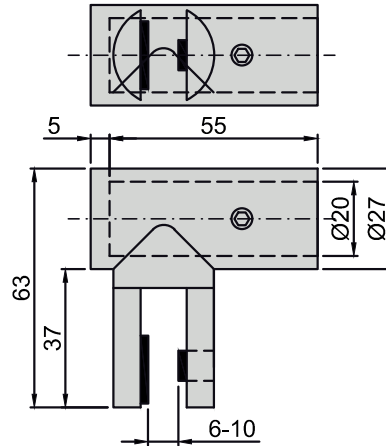
M-KA-106



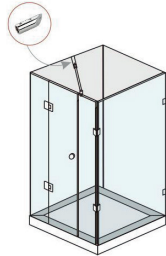
 polerowana stal nierdzewna
polished stainless steel


 matowa stal nierdzewna
satin stainless steel


materiał - stal nierdzewna
material - stainless steel



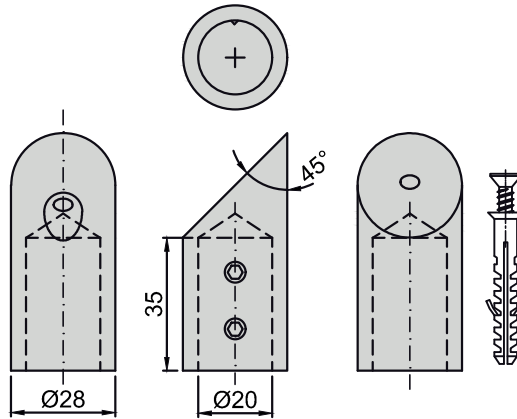
M-KA-107



 polerowana stal nierdzewna
polished stainless steel


 matowa stal nierdzewna
satin stainless steel


materiał - stal nierdzewna
material - stainless steel



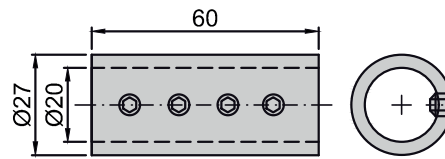
M-KA-108



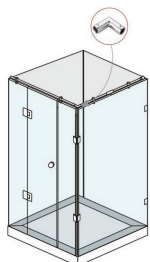
 polerowana stal nierdzewna
polished stainless steel


 matowa stal nierdzewna
satin stainless steel


materiał - stal nierdzewna
material - stainless steel



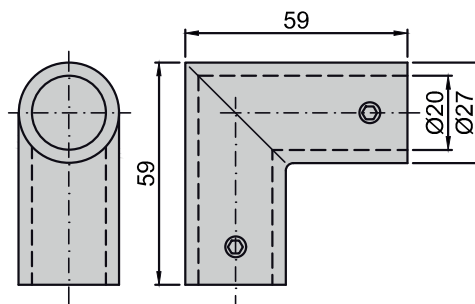
M-KA-109



 polerowana stal nierdzewna
polished stainless steel


 matowa stal nierdzewna
satin stainless steel


materiał - stal nierdzewna
material - stainless steel



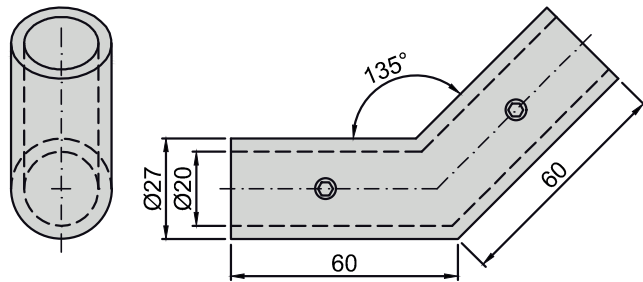
M-KA-110



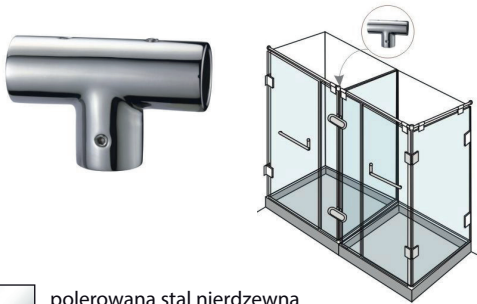
 polerowana stal nierdzewna
polished stainless steel


 matowa stal nierdzewna
satin stainless steel


materiał - stal nierdzewna
material - stainless steel



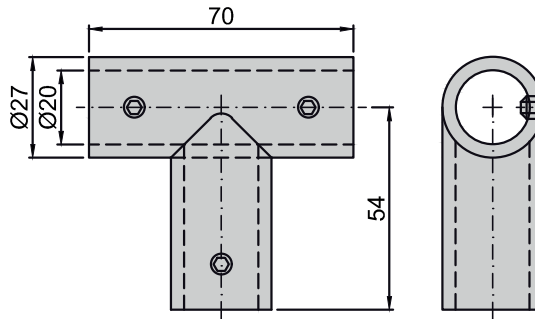
M-KA-111




 polerowana stal nierdzewna
polished stainless steel


 matowa stal nierdzewna
satin stainless steel

materiał - stal nierdzewna
material - stainless steel

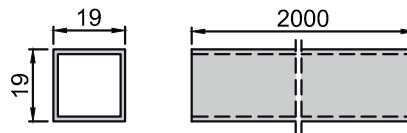


M-KB-P


 polerowana stal nierdzewna
polished stainless steel


 matowa stal nierdzewna
satin stainless steel

materiał - stal nierdzewna
material - stainless steel

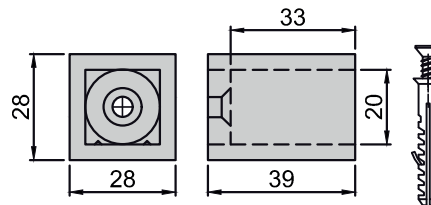
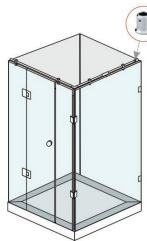


M-KB-101


 polerowana stal nierdzewna
polished stainless steel


 matowa stal nierdzewna
satin stainless steel

materiał - stal nierdzewna
material - stainless steel

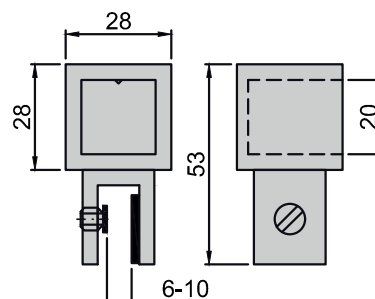
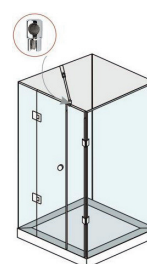


M-KB-103

 polerowana stal nierdzewna
polished stainless steel

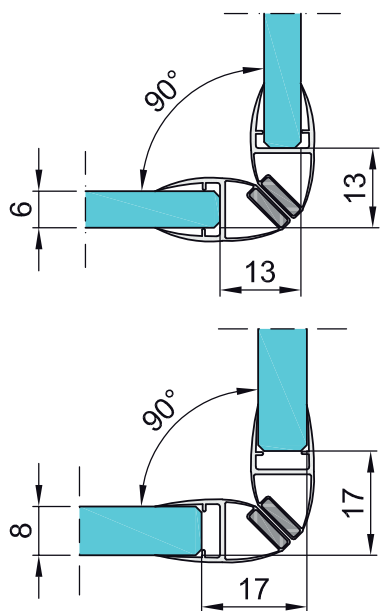
 matowa stal nierdzewna
satin stainless steel

materiał - stal nierdzewna
material - stainless steel



Uszczelki magnetyczne
Magnetic profiles

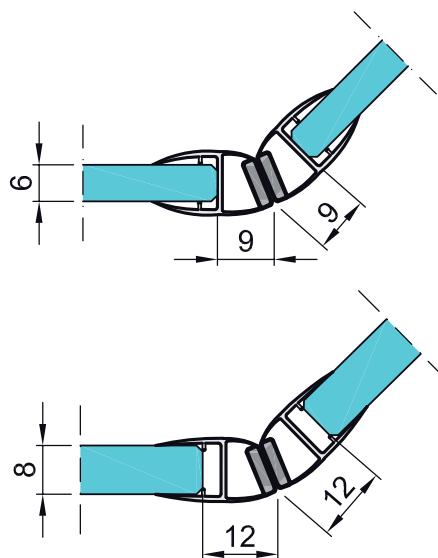
M-TM18



Długość: 2500 mm
Kolor: przezroczysty

Length: 2500 mm
Color: transparent

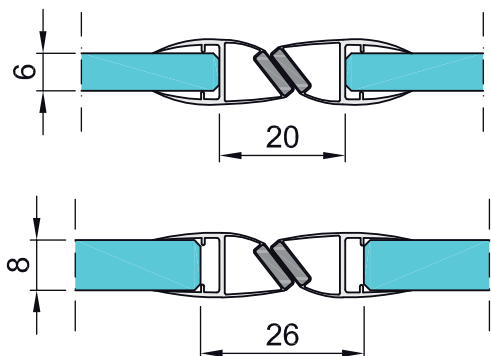
M-TM19



Długość: 2500 mm
Kolor: przezroczysty

Length: 2500 mm
Color: transparent

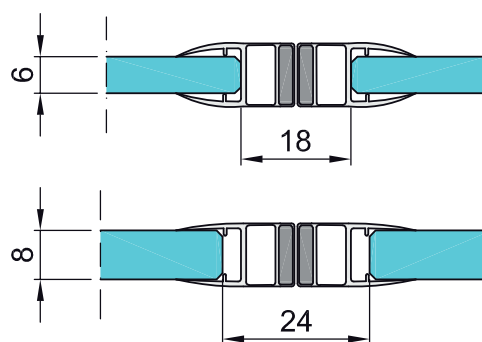
M-TM20



Długość: 2500 mm
Kolor: przezroczysty

Length: 2500 mm
Color: transparent

M-TM21



Długość: 2500 mm
Kolor: przezroczysty

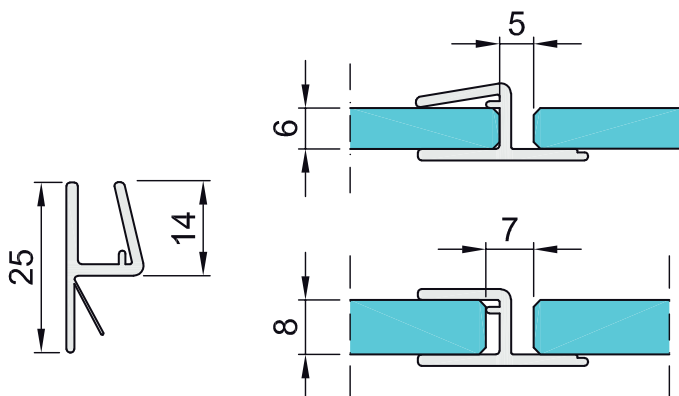
Length: 2500 mm
Color: transparent

Profile uszczelniające
Seal profiles

M-T1

Długość: 2500 mm
Kolor: przezroczysty

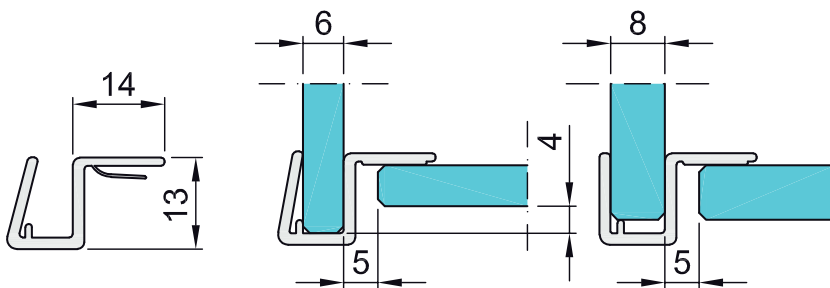
Length: 2500 mm
Color: transparent



M-T2

Długość: 2500 mm
Kolor: przezroczysty

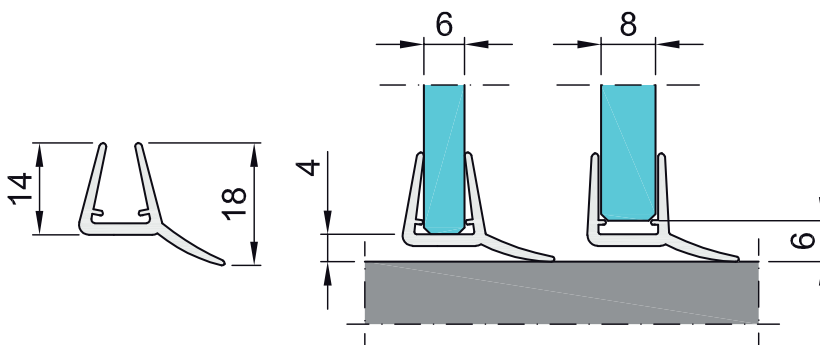
Length: 2500 mm
Color: transparent



M-T3

Długość: 2500 mm
Kolor: przezroczysty

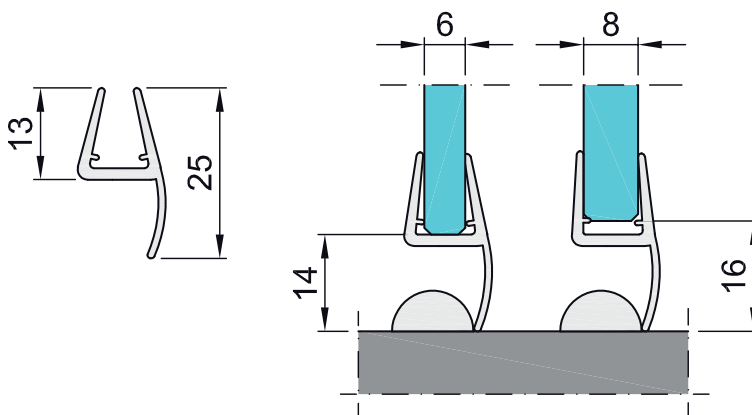
Length: 2500 mm
Color: transparent



M-T4

Długość: 2500 mm
Kolor: przezroczysty

Length: 2500 mm
Color: transparent

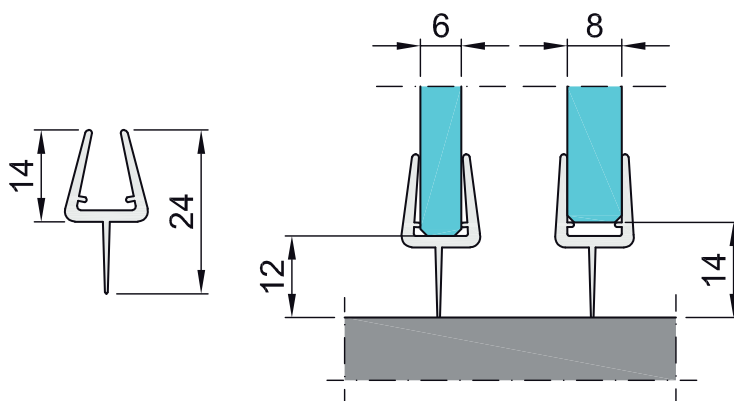


Profile uszczelniające
Seal profiles

M-T6

Długość: 2500 mm
Kolor: przezroczysty

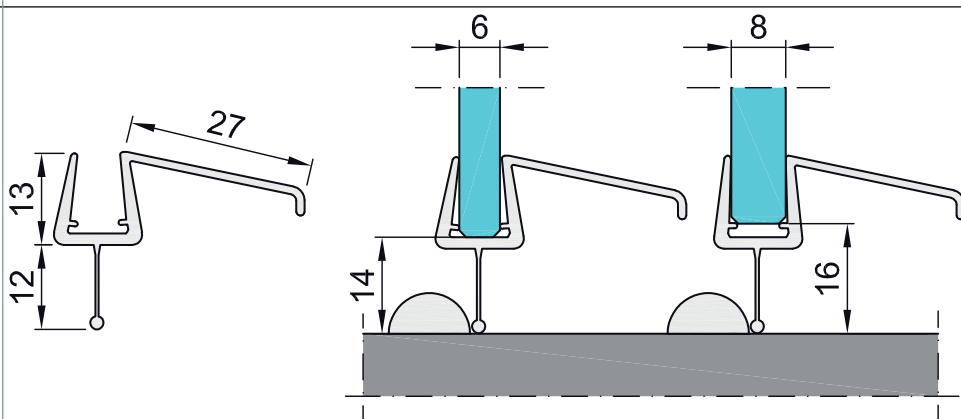
Length: 2500 mm
Color: transparent



M-T7

Długość: 2500 mm
Kolor: przezroczysty

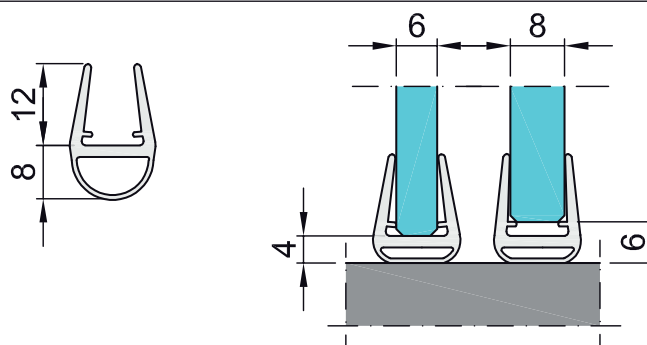
Length: 2500 mm
Color: transparent



M-T10

Długość: 2500 mm
Kolor: przezroczysty

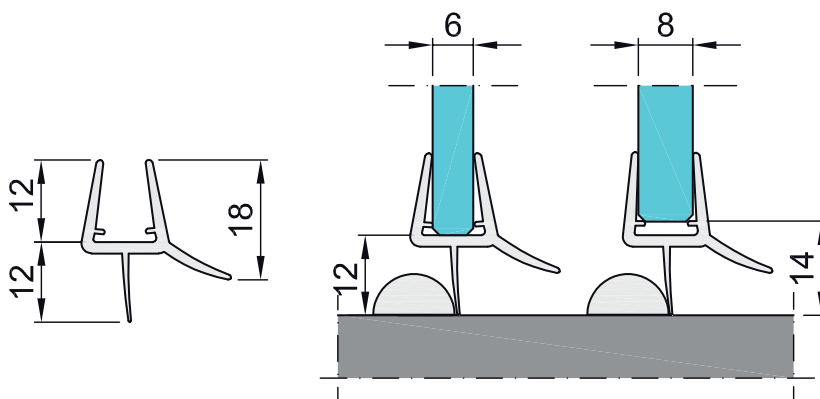
Length: 2500 mm
Color: transparent



M-T14

Długość: 2500 mm
Kolor: przezroczysty

Length: 2500 mm
Color: transparent



M-DS6

Długość progów silikonowego: 2000 mm
Kolor: przezroczysty

Length of silicone threshold: 2000 mm
Color: transparent

