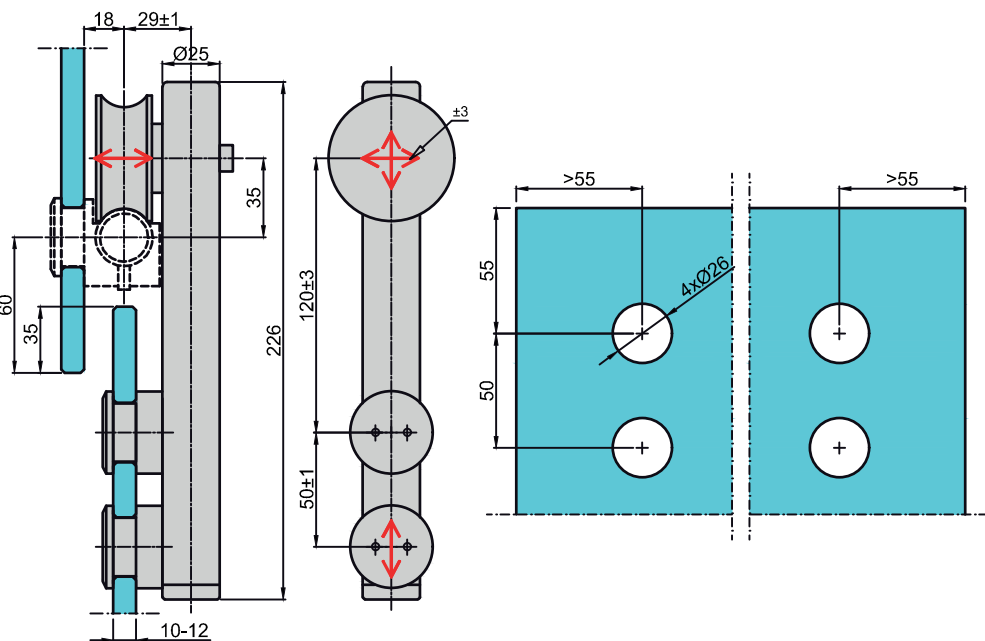


Maks. waga drzwi - 100 kg  
Max. door weight - 100 kg

## M-SLDS100B-1



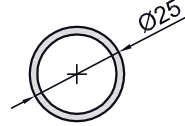
matowa stal nierdzewna  
satin stainless steel



**M-SLDS100A-0**

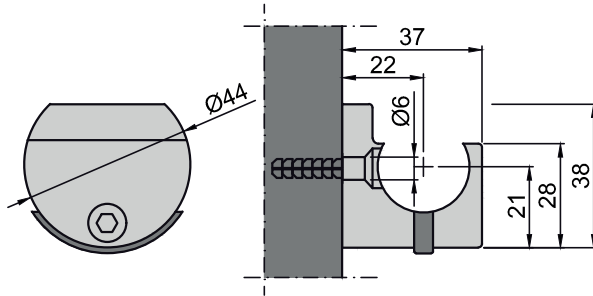
Rura prowadząca:  
- długość 6 m

Guide tube:  
- length 6 m



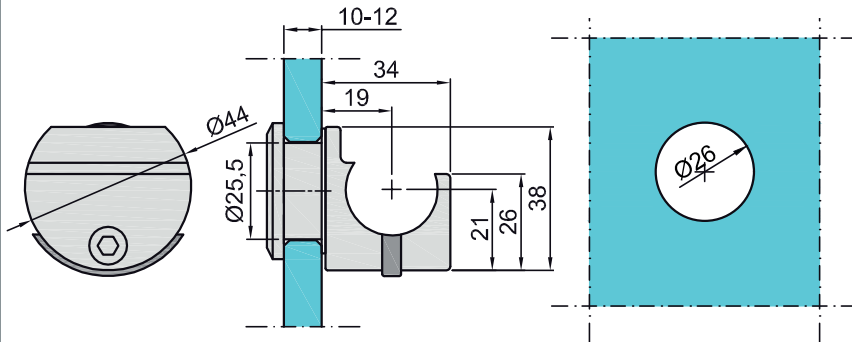
matowa stal nierdzewna  
satin stainless steel

**M-SLDS100A-2**



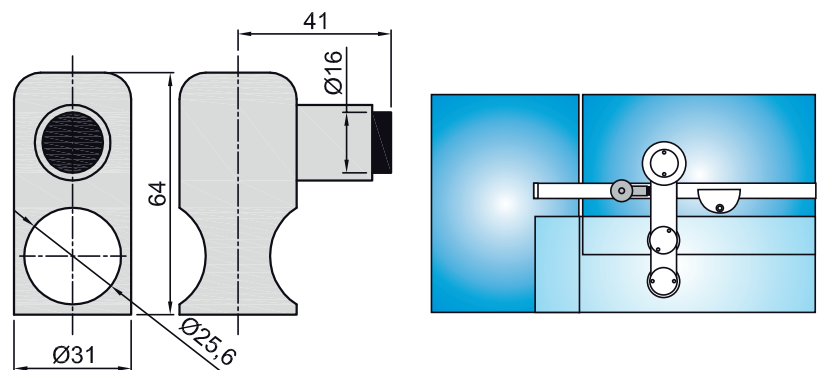
matowa stal nierdzewna  
satin stainless steel

**M-SLDS100A-3**



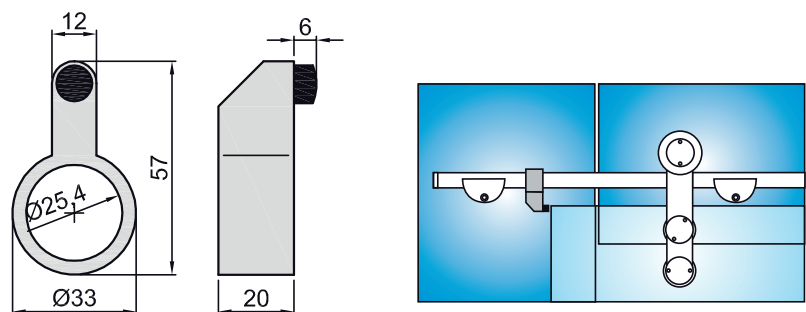
matowa stal nierdzewna  
satin stainless steel

**M-SLDS100A-6**



matowa stal nierdzewna  
satin stainless steel

**M-SLDS100A-7**

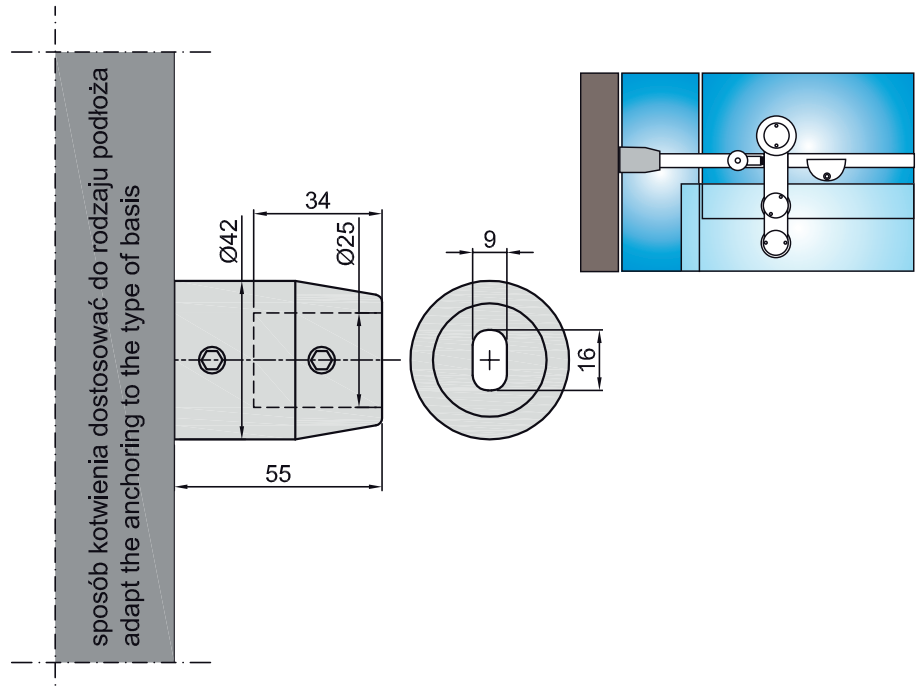


matowa stal nierdzewna  
satin stainless steel

**M-SLDS100A-8**



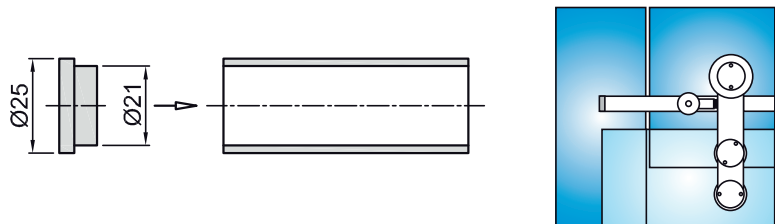
matowa stal nierdzewna  
satin stainless steel



**M-SLDS100A-16**



matowa stal nierdzewna  
satin stainless steel



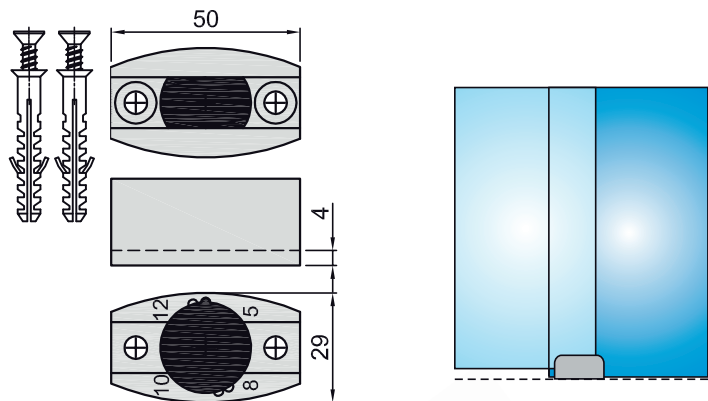
**M-SLDS100A-12S**

Prowadnik odpowiedni do szklenia: 5, 8, 10 lub 12 mm

Guide suitable for glass: 5, 8, 10 or 12 mm



matowa stal nierdzewna  
satin stainless steel



**M-SLDS100K**

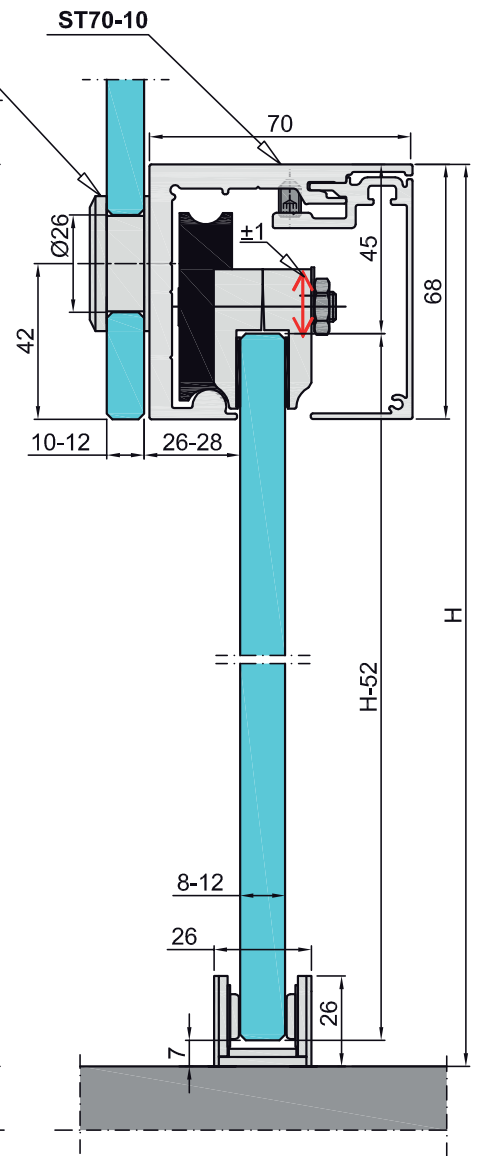
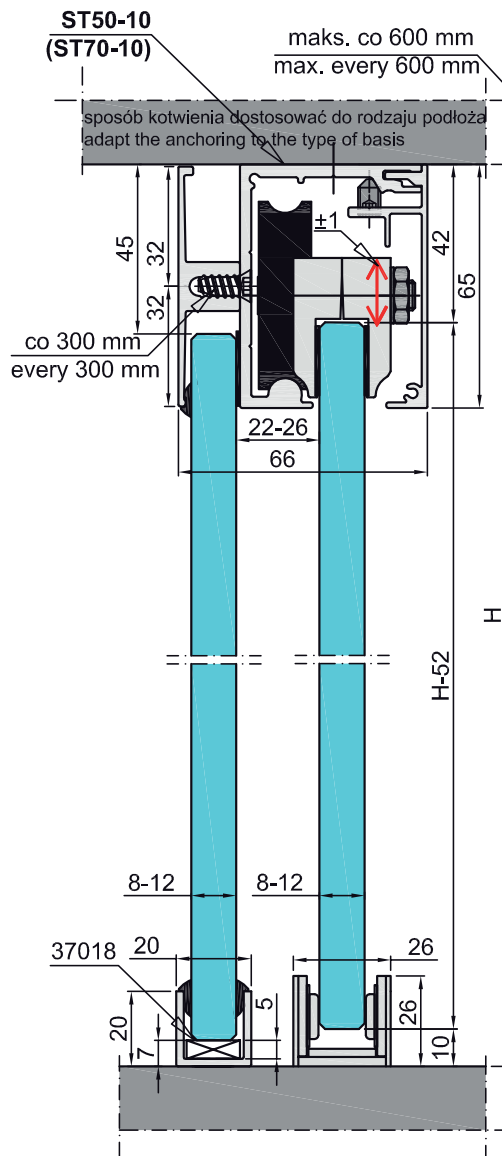
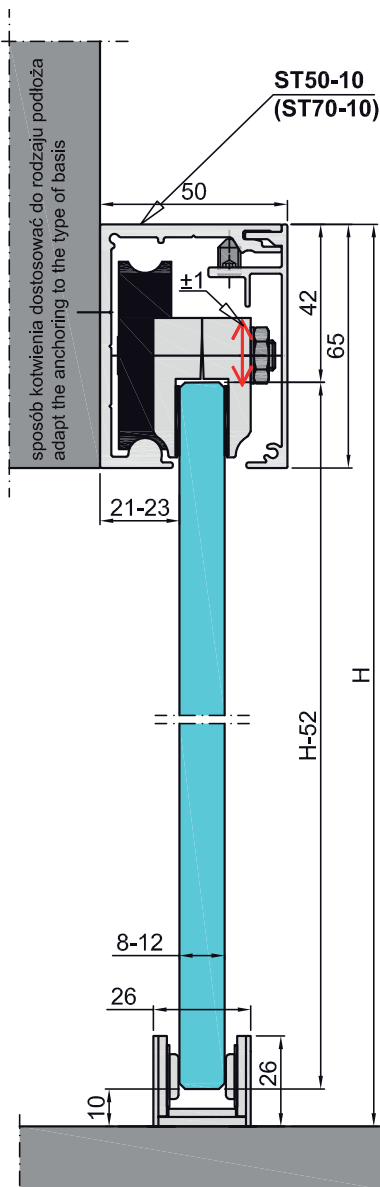
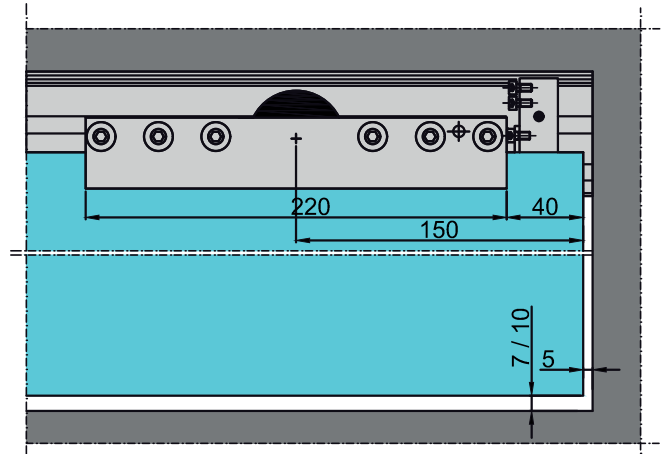
Klucz montażowy  
Installation key



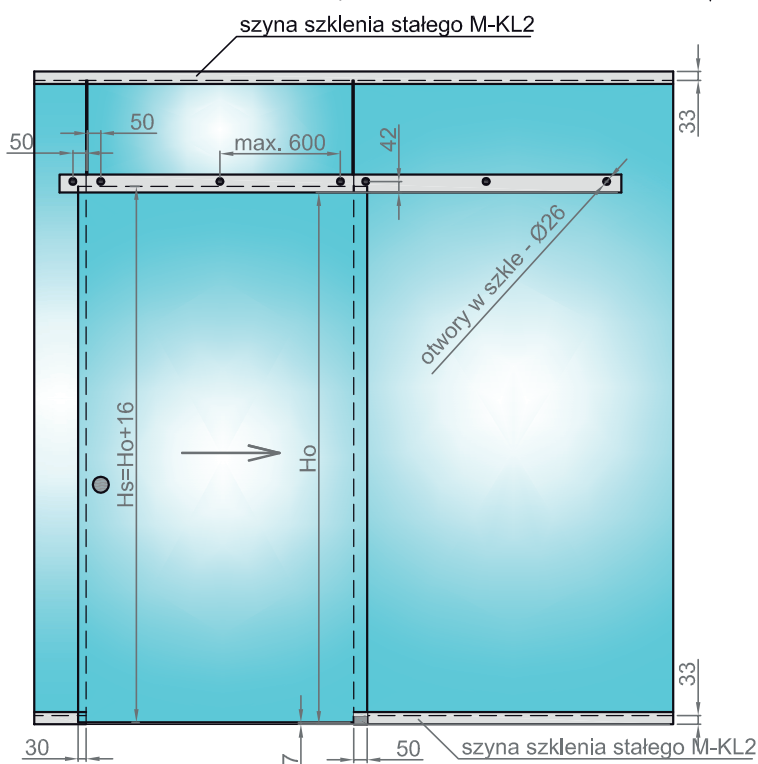
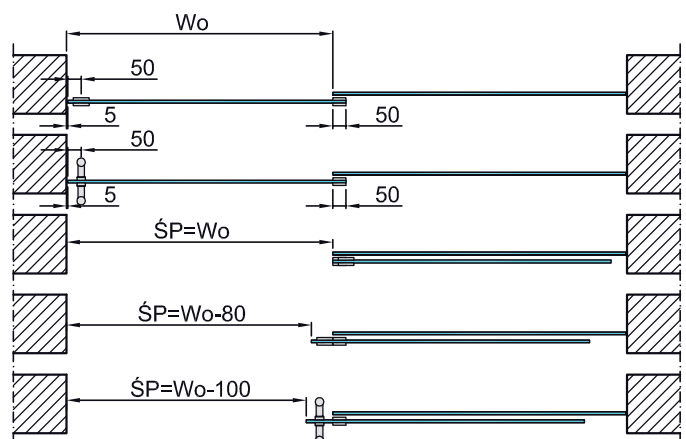
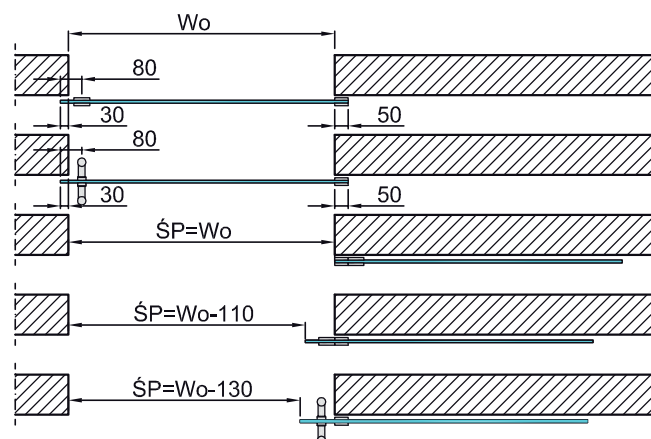
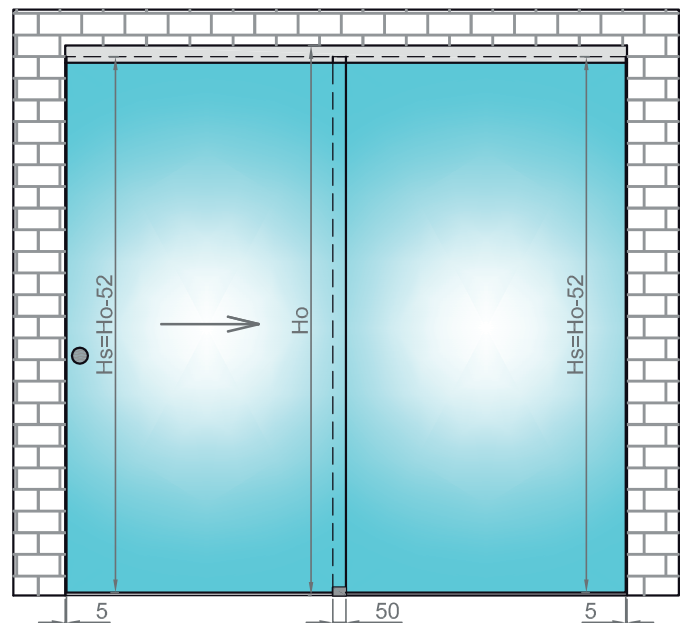
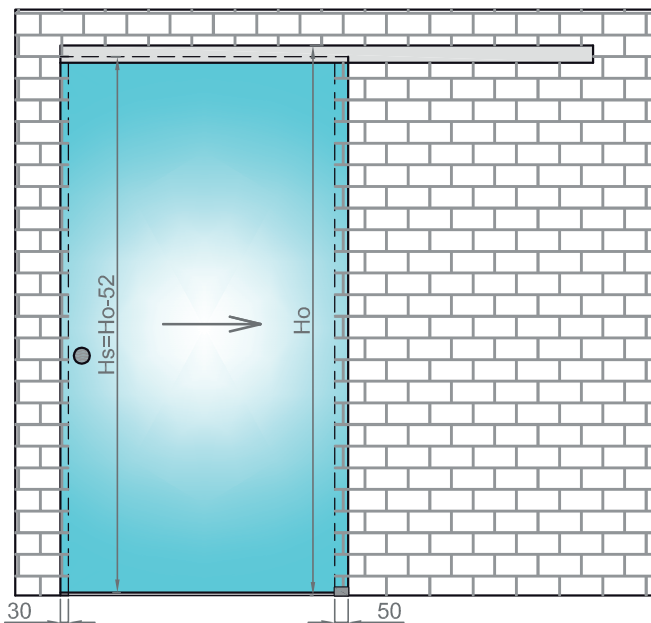
**SliTec ST-50, ST-70**

Aluminiowy rolkowy system drzwi przesuwnych do szkła hartowanego o grubości od 8 do 12 mm.  
Możliwość zamontowania samodomykacza i synchronizatora drzwi dwuskrzydłowych.  
Możliwość montażu do ściany, sufitu lub szkła.  
Maksymalna waga drzwi: 100 kg.  
Maksymalna wysokość drzwi - 2700 mm.

Aluminium sliding door system with bearings for tempered glass thickness from 8 to 12 mm.  
Possibility to use selfcloser and synchronizer for double wings.  
Possibility of fix the rail to the wall, ceiling and the glass.  
Maximum door weight: 100 kg.  
Maximum door height - 2700 mm.

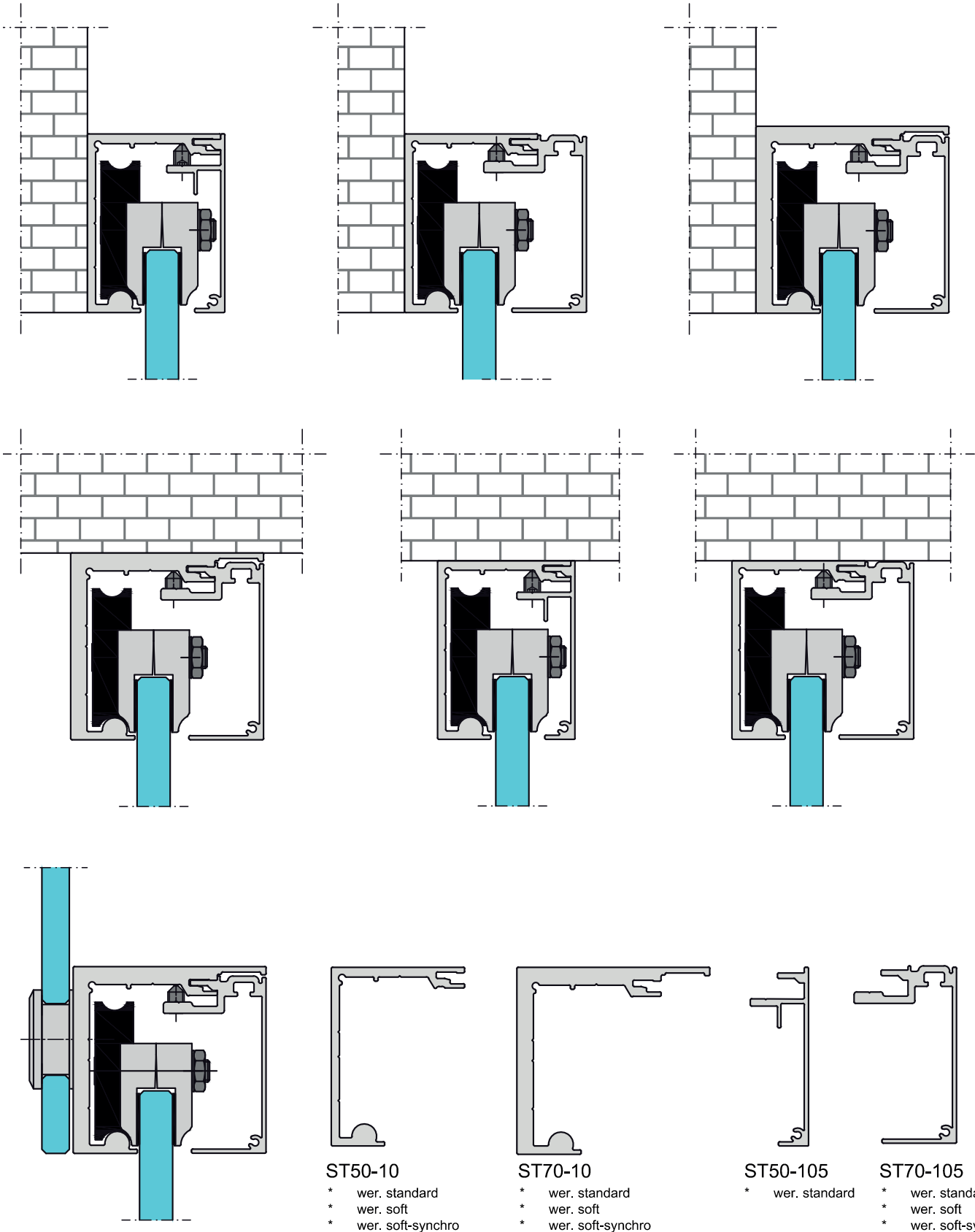


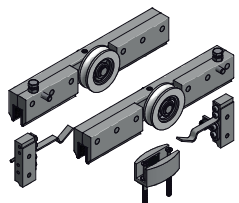
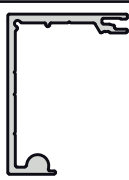
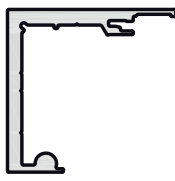






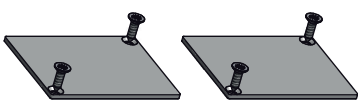
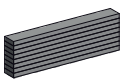
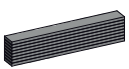
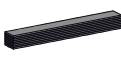

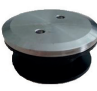

### Sposoby mocowania Fixing methods



- ≡ uchwyt M-MSLDS-04S lub M-MSLDS-05S lub M-MSLDS-06S
- ⊕ uchwyt M-3300-300 lub M-3300-360
- ≡ prowadnik dolny szyby M-SLDS100A-12S

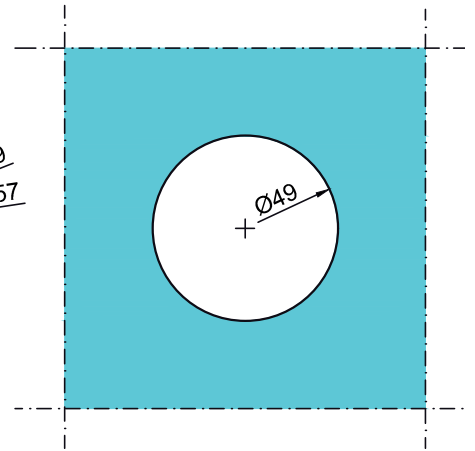
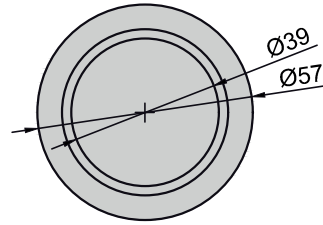
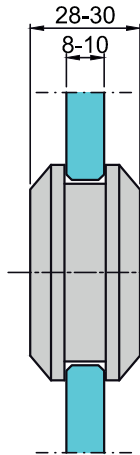
Możliwości montażu szyn i osłon  
Possibilities of rails and covers fixing



Rysunek Drawing	Numer Number	Nazwa Name	
	ST50-100	wer. standard	Zestaw rolek i mocowań, kpl. na 1 skrzydło Roller and fixing kit, set for 1 wing
	ST50-200	wer. soft	
	ST50-400	wer. soft-synchro	Zestaw rolek i mocowań, kpl. na 2 skrzydła Roller and fixing kit, set for 2 wings
	ST50-10	Profil szyny jezdnej dostępny w długości 3 lub 4 m Track profile available in length 3 or 4 m	
	ST70-10	Profil szyny jezdnej dostępny w długości 3 lub 4 m Track profile available in length 3 or 4 m	
	ST50-105	Profil osłony bocznej dostępny w długości 3 lub 4 m Cover profile available in length 3 or 4 m	
	ST70-105	Profil osłony bocznej dostępny w długości 3 lub 4 m Cover profile available in length 3 or 4 m	
	ST50-20	Profil górnego szklenia stałego dostępny w długości 3 lub 4 m Top fixed glazing profile available in length 3 or 4 m	
	111117	Profil dolny szklenia stałego dostępny w długości 3 lub 6 m Bottom profile of fixing panel available in length 3 or 6 m	
	32800	Uszczelka do profilu 111117 przy szkleniu 12 mm Seal for 111117 profile used with 12 mm glass	
	32194	Uszczelka do 111117 przy szkleniu 8 lub 10 mm Seal for 111117 used with 8 or 10 mm glass	
	ST50-30 ST50-40 ST50S-30 ST50S-40 ST70-30 ST70-40	Para zaślepek Pair of end caps	szyna / rail + osłona / cover + naświetle / fix ST50-10 + ST50-105 ST50-10 + ST50-105 + ST50-20 ST50-10 + ST70-105 ST50-10 + ST70-105 + ST50-20 ST70-10 + ST70-105 ST70-10 + ST70-105 + ST50-20
	37013	Uszczelki do mocowania szyby 8 mm Seals for mounting glass 8 mm	
	37012	Uszczelki do mocowania szyby 10 mm Seals for mounting glass 10 mm	
	37011	Uszczelki do mocowania szyby 12 mm Seals for mounting glass 12 mm	
	31108	Wkręt profilu szklenia stałego Screw for fix profile	
	M-ST50-R	Rotula do naświetla szklanego Rotule for glass fanlight	
	37027	Linka do synchronizatora Line for synchronizer	

**M-MSLDS-04S**

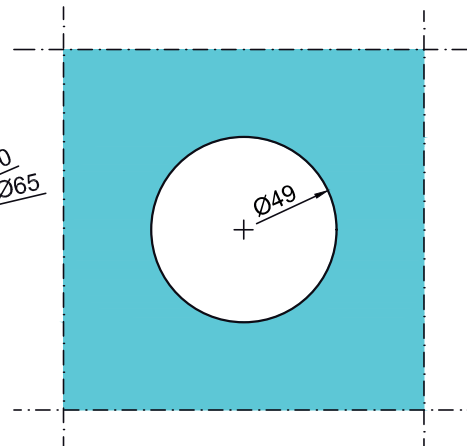
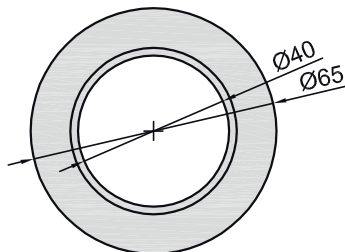
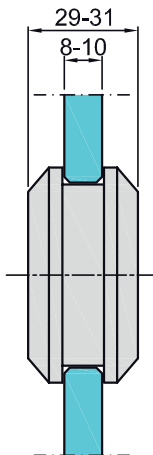
Uchwyt drzwi przesuwnych  
Sliding door handle



- satyna  
satin
- srebrna anoda  
silver anodized

**M-MSLDS-05S**

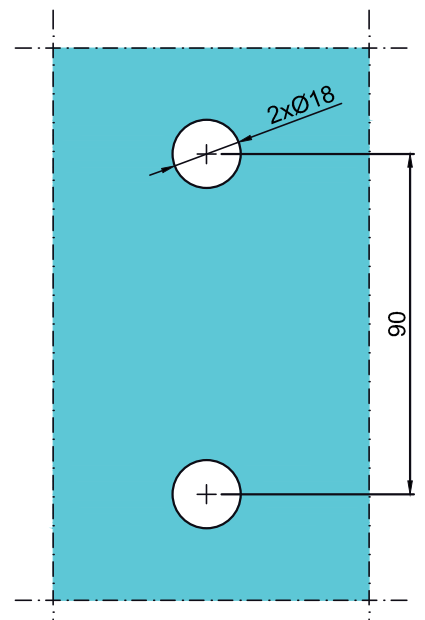
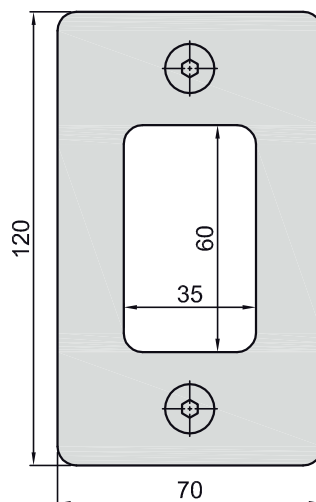
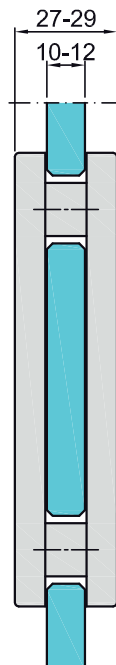
Uchwyt drzwi przesuwnych  
Sliding door handle



- satyna  
satin

**M-MSLDS-06S**

Uchwyt drzwi przesuwnych  
Sliding door handle



- satyna  
satin