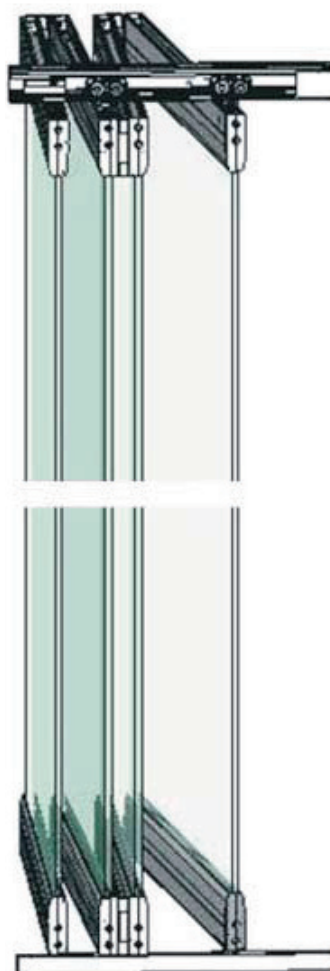
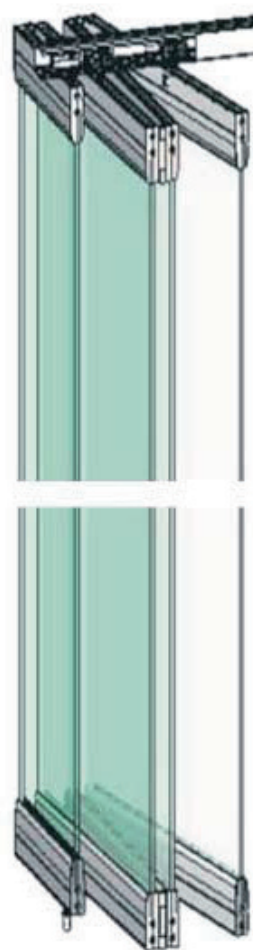


M-774V-80G


System z asymetrycznie
mocowaną szyną jezdnią

Various fold top - mount
system

M-774C-80G


System z symetrycznie
mocowaną szyną jezdnią

Centre fold top - mount
system

Maksymalne wymiary panelu przy szkleniu 10 mm:
950 x 3000 mm

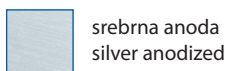
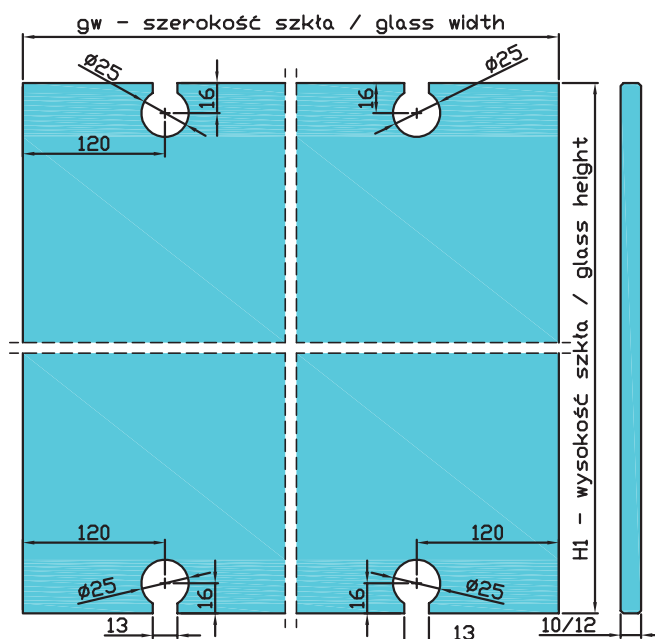
Maksymalne wymiary panelu przy szkleniu 12 mm :
900 x 2600 mm

Na życzenie udostępniamy arkusz kalkulacyjny do doboru ilości okuć w zależności od rozmiarów drzwi. Szablon podaje także długości cięć profili i szklenia oraz podaje cenę na dobrane okucia.

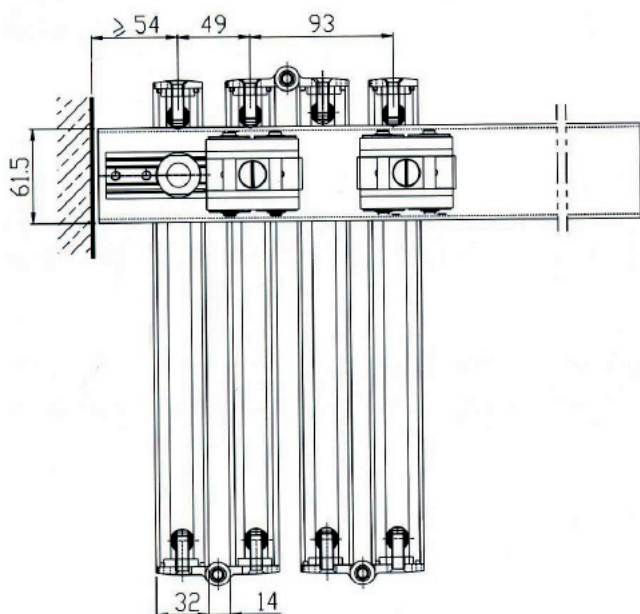
Maximum panel dimensions for 10 mm glass:
950 x 3000 mm

Maximum panel dimensions for glass 12 mm:
900 x 2600 mm

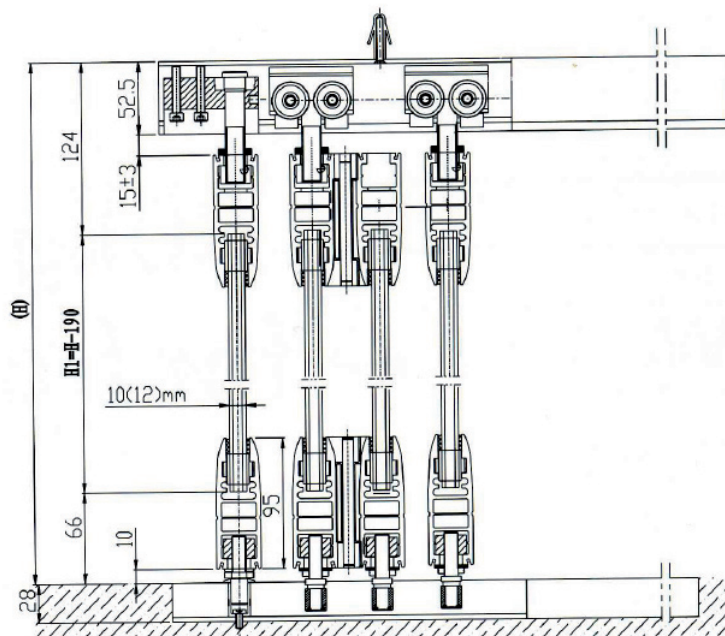
We provide calculation sheet on customer request. It can be used for estimating the amount of fittings according to the door size. It also calculates the length of the profiles and glass, and show the price of the whole set.


Wycięcia w szkle / Glass cut - out


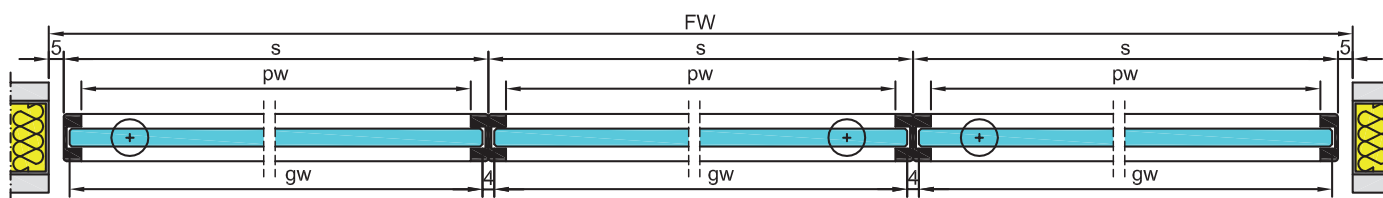
M-774V-80G



Widok z góry paneli po złożeniu
Top view of panels after folded



Widok z boku paneli po złożeniu
Side view of panels after folded



Model drzwi zamkniętych
The closed doors model

SYMBOL	OPIS DESCRIPTION	OBLICZENIA CALCULATION
FW	Szerokość światła przejścia Width of opening side	$pw = \left(\frac{FW - 10}{N} \right) - 12$ $s = \left(\frac{FW - 10}{N} \right)$ $gw = s - 4$
pw	Długość profilu szklenia Glass clamp length	
s	Długość profilu szklenia z zawiasem / zaślępką Glass clamp length with hinge / cap	
gw	Szerokość szkła Glass width	
N	Liczba paneli Numbers of panels	

Tablica z wzorami do obliczania długości profili i szklenia
Table with formulas to calculate the length of the profiles and glazing

M-774V-80G

MODEL	M-774V-80G-W2	M-774V-80G-W2+1	M-774V-80G-W4	M-774V-80G-W4+1	M-774V-80G-W6	M-774V-80G-W6+1	
TYP TYPE							
SZEROKOŚĆ WIDTH	1800	2700	3600	4500	5400	6300	
AKCESORIA PODSTAWOWE / STANDARD ACCESSORIES							
MODEL		M-774V-80G-W2	M-774V-80G-W2+1	M-774V-80G-W4	M-774V-80G-W4+1	M-774V-80G-W6	M-774V-80G-W6+1
M-27661	Rolka Roller	1	1	2	2	3	3
M-27662	Mocowanie górne Top fixing	1	2	1	2	1	2
M-27663	Mocowanie dolne Bottom fixing	1	2	1	2	1	2
M-27669	Prowadzenie dolne Bottom guide	1	1	2	2	3	3
M-27666	Zawias Hinge	2	2	6	6	10	10
M-27670	Rygiel Bolt	-	-	1	1	2	2
M-27553	Wieszaki (szkło 12 mm) Fixers (for glass 12 mm)	2	3	4	5	6	7
M-27554	Klucz Spanner	1	1	1	1	1	1
M-27555	Zaśleпки alu (4szt./kpl) Alu end cap (4pcs/set)	1	2	1	2	1	2
M-27558	Profil szklenia (5,8 m) Glass clamp (5,8 m)	-	-	-	-	-	-
M-27559	Profil szklenia --bez zamka (960 mm) Glass clamp-without lock (960 mm)	1	2	1	2	1	2
MODEL		M-774V-80G-W2	M-774V-80G-W2+1	M-774V-80G-W4	M-774V-80G-W4+1	M-774V-80G-W6	M-774V-80G-W6+1
M-774TK	Szyna jezdna Roller track (5,8 m)	-	-	-	-	-	-
M-761B	Szyna dolna Bottom track (5,8 m)	-	-	-	-	-	-
M-27664	Zamek Lock	1	2	1	2	1	2
M-27567	Wkładka patentowa Cylinder	1	2	1	2	1	2
M-27572	Wkręty Screws	2	3	4	5	6	7
M-27562	Stoper drzwi Door stop	1	1	1	1	1	1
AKCESORIA DODATKOWE / ADDITIONAL ACCESSORIES							
M-27575	Wkładka patentowa Cylinder	1	2	1	2	1	2
M-27552	Wieszaki (szkło 10 mm) Fixers (for glass 10 mm)	2	3	4	5	6	7
M-27568	Szczotka Brush (1,9 m)	2	3	4	5	6	7
M-27573	Blokada drzwi Door holder	1	1	1	1	1	1

Tabela z doбором akcesoriów w zależności od ilości paneli
Table with the selection of accessories depending on the number of panels



M-MSLDS-045



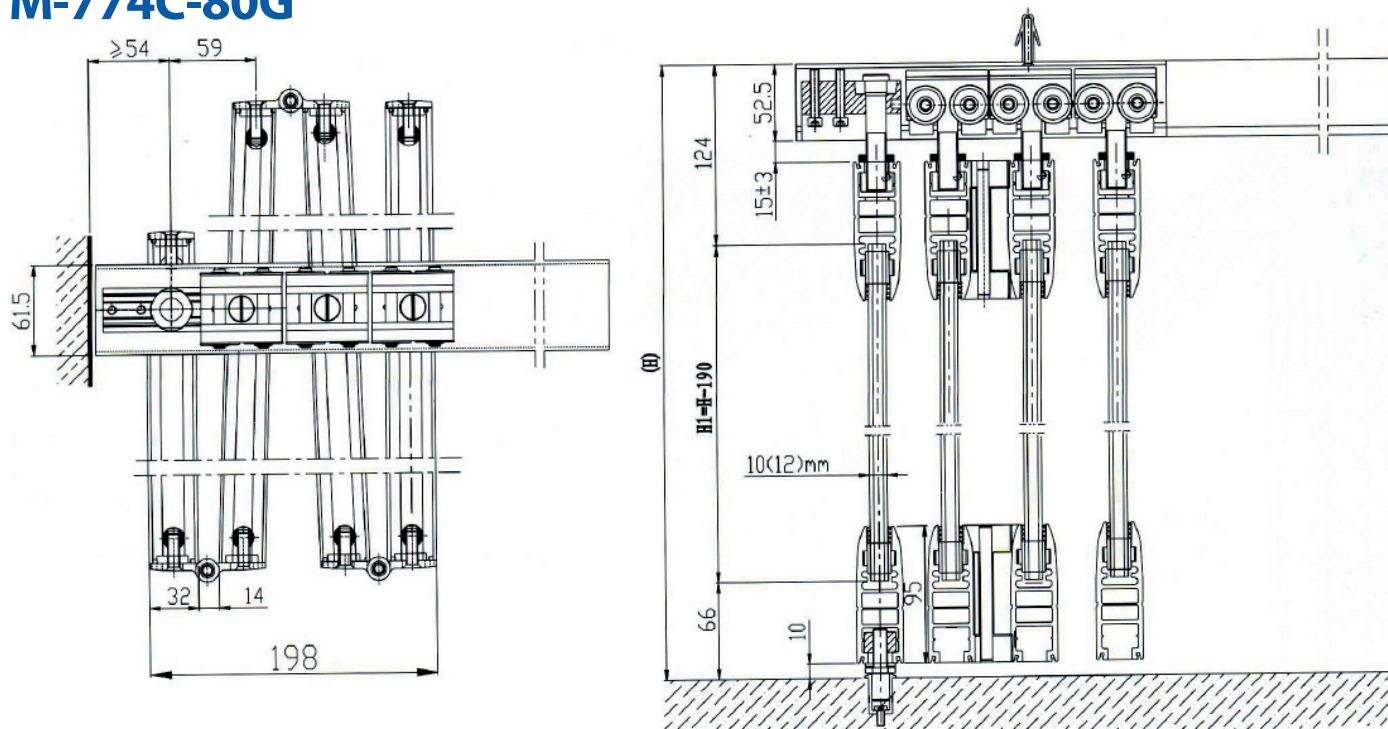
M-MSLDS-055



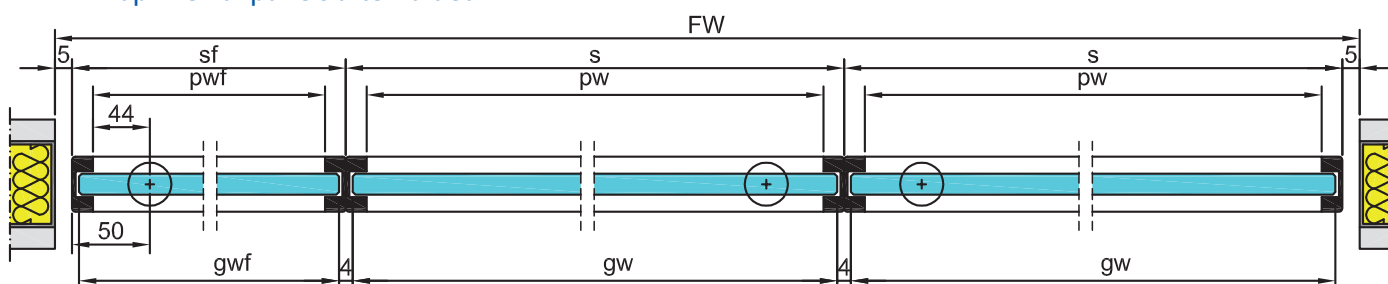
M-MSLDS-065

Dostępne uchwyty (wykończenie - satyna)
Available handles (finishes - satin)

M-774C-80G



Widok z góry paneli po złożeniu
Top view of panels after folded



Model drzwi zamkniętych
The closed doors model

SYMBOL	OPIS DESCRIPTION	OBLICZENIA CALCULATION
FW	Szerokość światła przejścia Width of opening side	
pw	Długość profilu szklenia Glass clamp length	$pw = \left(\frac{FW - 60}{N - 0,5} \right) - 12$
pwf	Długość pierwszego profilu szklenia First glass clamp length	$pwf = 0,5pw + 44$
s	Długość profilu szklenia z zawiasem / zaślepką Glass clamp length with hinge / cap	$s = \left(\frac{FW - 60}{N - 0,5} \right)$
sf	Długość pierwszego profilu szklenia z zawiasem / zaślepką First glass clamp length with hinge/cap	$sf = 0,5s + 50$
gw	Szerokość szkła Glass width	$gw = s - 4$
gwf	Szerokość szkła - pierwszy panel Glass width - first panel	$gwf = sf - 4$
N	Liczba paneli Number of panels	

Tablica z wzorami do obliczania długości profili i szklenia
Table with formulas to calculate the length of the profiles and glazing

M-774C-80G

MODEL	M-774C-80G-W3	M-774C-80G-W3+1	M-774C-80G-W4	M-774C-80G-W4+1	M-774C-80G-W5	M-774C-80G-W5+1	M-774C-80G-W6	M-774C-80G-W6+1													
TYP TYPE																					
SZEROKOŚĆ WIDTH	2300	3200	3200	4100	4100	5000	5000	5900													
AKCESORIA PODSTAWOWE / STANDARD ACCESSORIES																					
MODEL			M-774C-80G-W3	M-774C-80G-W3+1	M-774C-80G-W4	M-774C-80G-W4+1	M-774C-80G-W5	M-774C-80G-W5+1	M-774C-80G-W6	M-774C-80G-W6+1	MODEL			M-774C-80G-W3	M-774C-80G-W3+1	M-774C-80G-W4	M-774C-80G-W4+1	M-774C-80G-W5	M-774C-80G-W5+1	M-774C-80G-W6	M-774C-80G-W6+1
M-27661		Rolka Roller	2	2	3	3	4	4	5	5	M-27664		Zamek Lock	1	2	1	2	1	2	1	2
M-27662		Mocowanie górné Top fixing	1	2	1	2	1	2	1	2	M-27567		Wkładka patentowa Cylinder	1	2	1	2	1	2	1	2
M-27663		Mocowanie dolné Bottom fixing	1	2	1	2	1	2	1	2	M-27572		Wkręty Screws	2	3	3	4	4	5	5	6
M-27666		Zawias Hinge	4	4	6	6	8	8	10	10	M-7955-C		Pyłosz. gniazdo ryglá Dust - proof keeper	1	2	2	3	3	4	3	4
M-27670		Rygiel Bolt	-	-	1	1	2	2	2	2	M-27562		Stoper drzwi Door stop	1	1	1	1	1	1	1	1
M-27553		Wieszaki (szkło 12mm) Fixers (for glass 12mm)	3	4	4	5	5	6	6	7	AKCESORIA DODATKOWE / ADDITIONAL ACCESSORIES										
M-27554		Klucz Spanner	1	1	1	1	1	1	1	1	M-27569		Płytká Plate	1	2	2	3	3	4	3	4
M-27555		Zaślepki alu (4szt./kpl) Alu end cap (4pcs)	1	2	1	2	1	2	1	2	M-27575		Wkładka patentowa Cylinder	1	2	1	2	1	2	1	2
M-27558		Profil szklenia (5,8m) Glass clamp (5,8m)	-	-	-	-	-	-	-	-	M-27552		Wieszaki (szkło 10mm) Fixers (for glass 10mm)	3	4	4	5	5	6	6	7
M-27559		Profil szklenia-bez zamka (960m) Glass clamp-without lock (960mm)	1	2	1	2	1	2	1	2	M-27568		Szczotka (1,9m) Brush (1,9m)	3	4	4	5	5	6	6	7
M-774TK		Szyna jezdna (5,8m) Roller track (5,8m)	-	-	-	-	-	-	-	-	M-27573		Blokada drzwi Door holder	1	1	1	1	1	1	1	1

Tabela z doбором akcesoriów w zależności od ilości paneli
Table with the selection of accessories depending on the number of panels



M-MSLDS-045



M-MSLDS-055



M-MSLDS-065

Dostępne uchwyty (wykończenie - satyna)
Available handles (finishes - satin)

